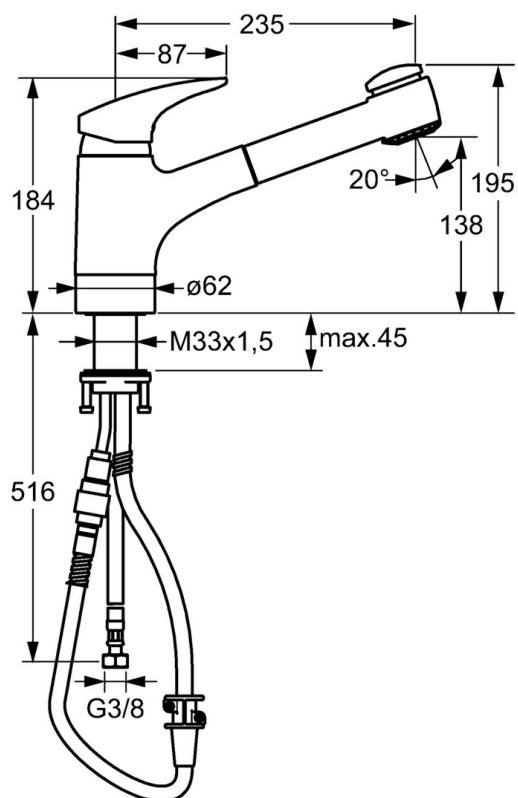
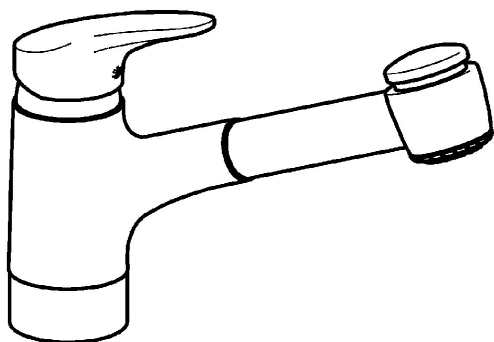


EAN: 7612158361990
static.hansa.com/01382273



- Cucina
- Monocomando
- Montaggio d'appoggio
- Cromo
- Bocca orientabile, Bocca estraibile
- Leva/Manopola monocomando, Leva con simbolo F+C
- Collegamento con flessibili
- Corpo interno in ottone a basso contenuto di piombo < 0,3 %, Ottone DZR, Condotti acqua senza rivestimento in nichel
- sicurezza incorporata anti-riflusso per uso domestico (ai sensi DIN EN 1717)



Dati tecnici

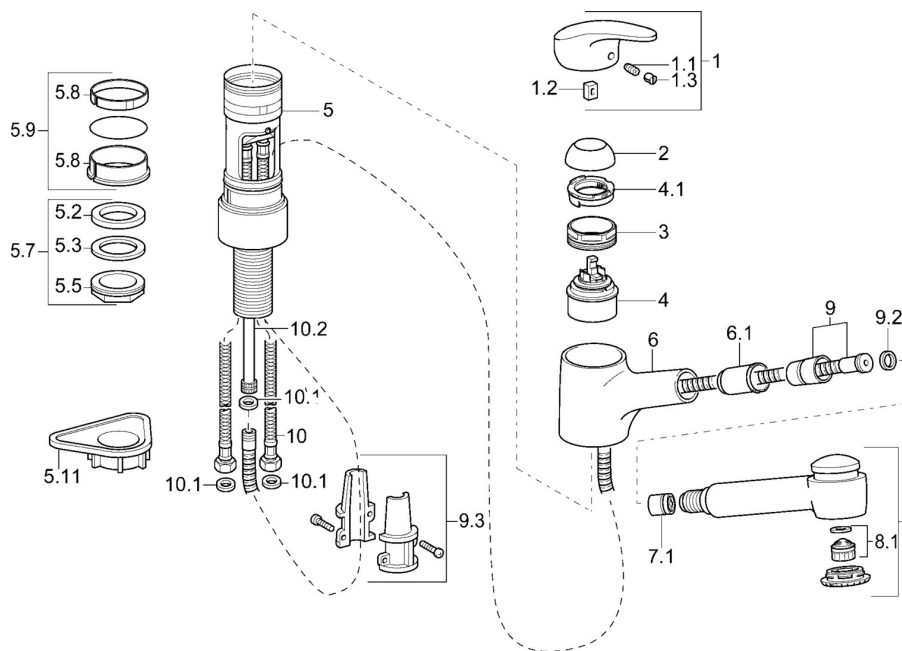
Caratteristiche tecniche

Misura DN (dimensione nominale)	DN15
Fornitura di acqua calda	max. +70°C
Pressione di esercizio	0.5-10 bar
Materiale	Ottone

Norme

Standard EN	EN 817
-------------	---------------

Parti di ricambio



SP01382273

	Nome	Codice
1	Leva, L=87 mm	59914195
1.1	Screw, M5x8, SW2.5	59904755
1.2	Adattatore	59904778
1.3	Tappo Grigio	59912112
2	Cappuccio Cromo	59912647
3	Vite eye, M50x1, SW45	59904775
4	Cartuccia, 4,8 eco	59904601
4.1	Hot water limiter	59904759
5.7	Set di fissaggio, M33x1.5	59912717
5.9	Kit di guarnizione	59912646
5.11	Base per fissaggio	59910008
6	Bocca Cromo Fuori produzione	59912721
6.1	Supporto per doccia	59912724
7	Bocca estraibile Cromo	59912722
8.1	Aereatore, M22/M24 B	59905901
9	Tubo flessibile, L=1400	59912720
9.2	L'anello di tenuta, d 21x12x2	59912304
9.3	Retainer	59906600
10	Cannette flessibili, L=600, G3/8-M10x1	59912719
10.1	Giunto, 9.5x14.4x2	59912551
10.2	Tubo di accoppiamento, M10x1, M14x1, L=230	59912718
N.I.		59913878