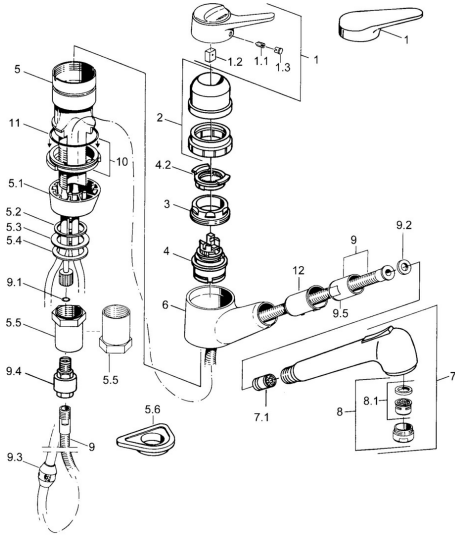


EAN: 4015474640832  
[static.hansa.com/0138218287](http://static.hansa.com/0138218287)



- Cucina
- Monocomando
- Montaggio d'appoggio
- Moka
- Bocca estraibile
- Leva/Manopola monocomando, Leva con simbolo F+C
- Valvola/e di non ritorno
- Collegamento con tubo

## Dati tecnici

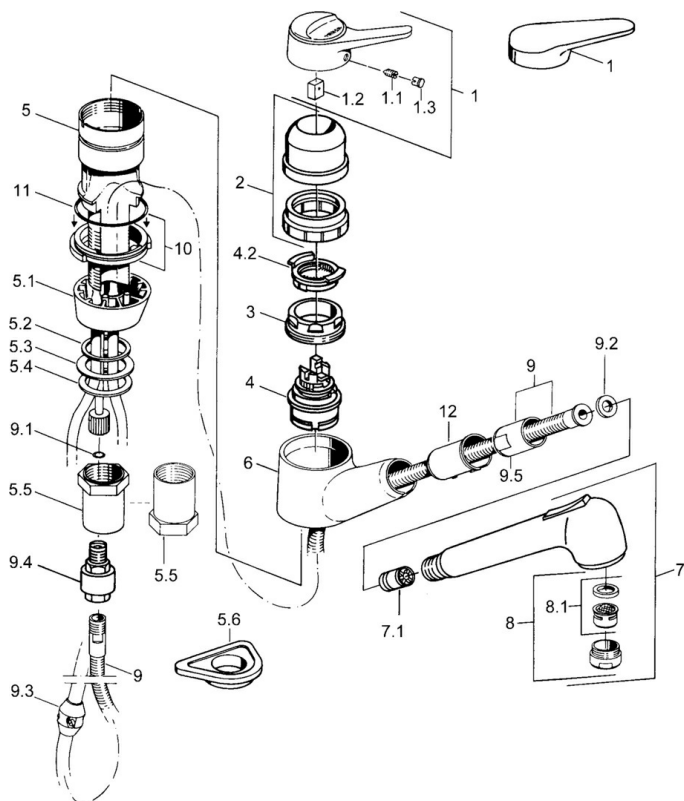
### Caratteristiche tecniche

|                              |                   |
|------------------------------|-------------------|
| Fornitura di acqua calda     | <b>max. +80°C</b> |
| Pressione di esercizio       | <b>0.5-10 bar</b> |
| Backflow prevention (EN1717) | <b>EB</b>         |
| Materiale                    | <b>Ottone</b>     |

### Norme

|             |               |
|-------------|---------------|
| Standard EN | <b>EN 817</b> |
|-------------|---------------|

## Parti di ricambio



### SP01382132

|      | Nome                                      | Codice     |
|------|---|------------|
| 1    | Leva Bianco Fuori produzione              | 5990188282 |
| 1    | Leva, (-2004) Cromo                       | 59901882   |
| 1.1  | Screw, M5x8, SW2.5                        | 59904755   |
| 1.2  | Adattatore                                | 59904778   |
| 1.3  | Tappo, hot/cold                           | 59906705   |
| 2    | Cappuccio Cromo Fuori produzione          | 59910744   |
| 2    | Cappuccio Bianco Fuori produzione         | 59910746   |
| 2    | Cappuccio Moka Fuori produzione           | 59910745   |
| 3    | Viti di fissaggio, M50x1, SW45            | 59904890   |
| 4    | Cartuccia, 4.8 eco                        | 59904601   |
| 4.2  | Hot water limiter                         | 59904759   |
| 5.1  | Support ring Cromo Fuori produzione       | 59905570   |
| 5.2  | Giunto, 41.5x33.3x2                       | 59902295   |
| 5.3  | Giunto, 48x33.5x2                         | 59902283   |
| 5.4  | Anello glassato                           | 59904893   |
| 5.5  | Screw, R1 Fuori produzione                | 59904894   |
| 5.6  | Base per fissaggio                        | 59910008   |
| 6    | Hand shower arm Cromo Fuori produzione    | 59905172   |
| 7    | Bocca estraibile Cromo                    | 59912722   |
| 7    | Bocca estraibile Bianco Fuori produzione  | 59905718   |
| 7    | Doccetta Nero Fuori produzione            | 59906284   |
| 7    | Doccetta Cromo Fuori produzione           | 59910209   |
| 7.1  | Valvola antiriflusso                      | 59905714   |
| 8    | Aereatore, M24x1 STD HC B Cromo           | 59905830   |
| 8.1  | Aereatore, M22/M24 B                      | 59905901   |
| 9    | Tubo flessibile, L=1500, G1/2-M14x1 Cromo | 59905067   |
| 9.1  | O-ring, d 7.65x1.78                       | 59902337   |
| 9.2  | Giunto, 18.5/12x2 Fuori produzione        | 59905070   |
| 9.3  | Counterbalance                            | 59905891   |
| 9.4  | Nipplo Fuori produzione                   | 59910801   |
| 10   | Anello di tenuta Fuori produzione         | 59906350   |
| 11   | O-ring, 47.29x2.62 Fuori produzione       | 59906351   |
| N.I. | Nipplo                                    | 59912074   |