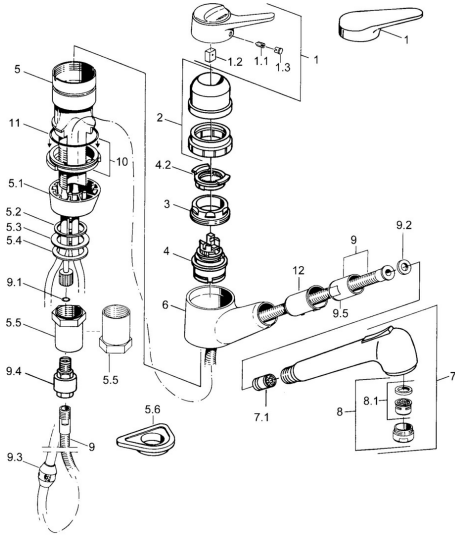


EAN: 4015474640832
static.hansa.com/0138218287



- Cuisine
- Monocommande
- Montage sur plaque
- Mocca
- Modèle avec bec extractible
- Levier monocommande, Levier avec symbole C+F
- Valve(s) anti-retour
- Raccordement par tubulures cuivre

Caractéristiques techniques

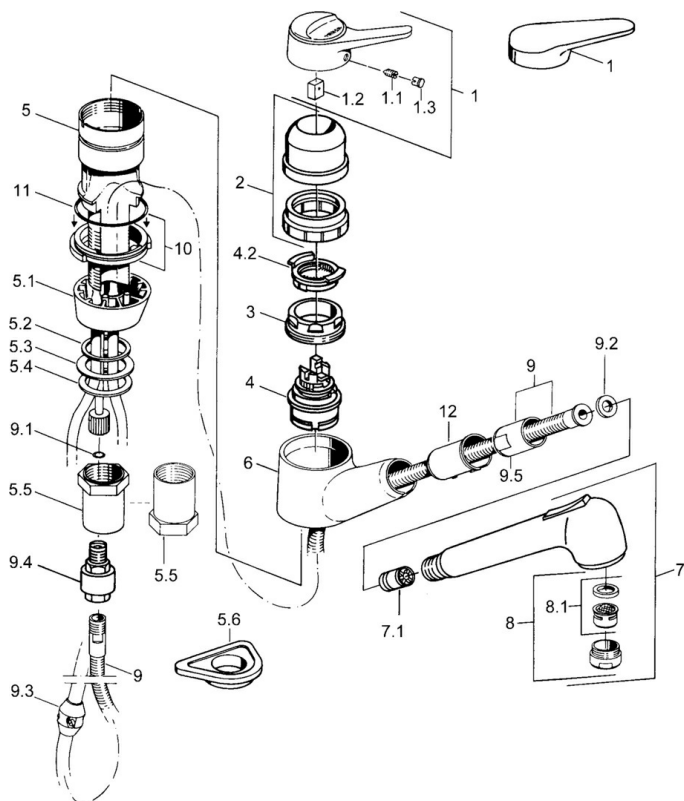
Caractéristiques techniques

| | |
|-----------------------------------|-------------------|
| Alimentation en eau chaude | max. +80°C |
| Pression de service | 0.5-10 bar |
| Dispositif de protection (EN1717) | EB |
| Matériau | brass |

Règlementations

| | |
|----------|---------------|
| Norme EN | EN 817 |
|----------|---------------|

Pièces de rechange



SP01382132

| | Nom | Code |
|------|------------------------------|------------|
| 1 | Levier Blanc Arrêté | 5990188282 |
| 1 | Levier, (-2004) | 59901882 |
| 1.1 | Vis, M5x8, SW2.5 | 59904755 |
| 1.2 | Kit de joints pour bec | 59904778 |
| 1.3 | Bouchon cache trou, hot/cold | 59906705 |
| 2 | Chape Arrêté | 59910744 |
| 2 | Chape Blanc Arrêté | 59910746 |
| 2 | Chape Mocca Arrêté | 59910745 |
| 3 | Vis, M50x1, SW45 | 59904890 |
| 4 | Cartouche, 4.8 eco | 59904601 |
| 4.2 | Hot water limiter | 59904759 |
| 5.1 | Support ring Arrêté | 59905570 |
| 5.2 | Joint, 41.5x33.3x2 | 59902295 |
| 5.3 | Joint, 48x33.5x2 | 59902283 |
| 5.4 | Bague glissante | 59904893 |
| 5.5 | Vis, R1 Arrêté | 59904894 |
| 5.6 | Plaque de fixation | 59910008 |
| 6 | Hand shower arm Arrêté | 59905172 |
| 7 | Bec extractible | 59912722 |
| 7 | Bec extractible Blanc Arrêté | 59905718 |
| 7 | Douchette Noir Arrêté | 59906284 |
| 7 | Douchette Arrêté | 59910209 |
| 7.1 | Clapet anti-retour | 59905714 |
| 8 | Aérateur, M24x1 STD HC B | 59905830 |
| 8.1 | Aérateur, M22/M24 B | 59905901 |
| 9 | Tuyau, L=1500, G1/2-M14x1 | 59905067 |
| 9.1 | Joint, d 7.65x1.78 | 59902337 |
| 9.2 | Joint, 18.5/12x2 Arrêté | 59905070 |
| 9.3 | Counterbalance | 59905891 |
| 9.4 | Nipple Arrêté | 59910801 |
| 10 | Joint Arrêté | 59906350 |
| 11 | Joint, 47.29x2.62 Arrêté | 59906351 |
| N.I. | Nipple | 59912074 |