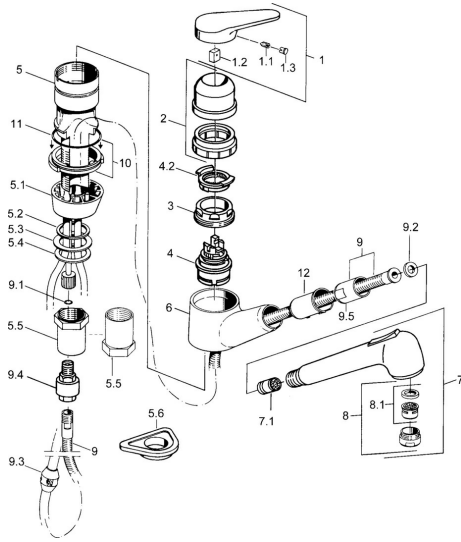


EAN: 4015474641754
static.hansa.com/01382162



- Cucina
- Monocomando
- Montaggio d'appoggio
- Cromo
- Bocca estraibile
- Leva/Manopola monocomando, Leva con simbolo F+C
- Valvola/e di non ritorno
- Collegamento con tubo

Dati tecnici

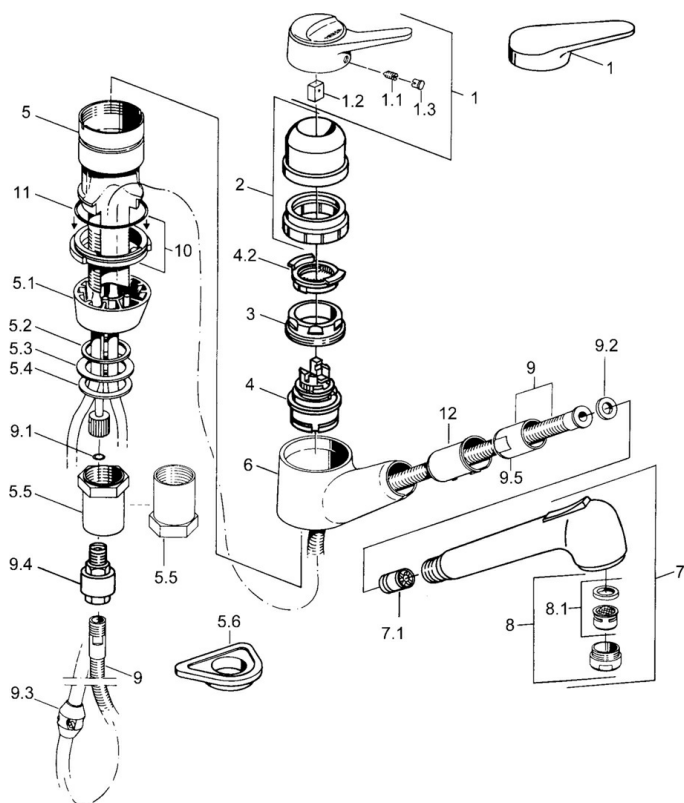
Caratteristiche tecniche

Fornitura di acqua calda	max. +80°C
Pressione di esercizio	0.5-10 bar
Backflow prevention (EN1717)	EB
Materiale	Ottone

Norme

Standard EN	EN 817
-------------	---------------

Parti di ricambio



SP01382132

	Nome	Codice
1	Leva Bianco Fuori produzione	5990188282
1	Leva, (-2004) Cromo	59901882
1.1	Screw, M5x8, SW2.5	59904755
1.2	Adattatore	59904778
1.3	Tappo, hot/cold	59906705
2	Cappuccio Cromo Fuori produzione	59910744
2	Cappuccio Bianco Fuori produzione	59910746
2	Cappuccio Moka Fuori produzione	59910745
3	Viti di fissaggio, M50x1, SW45	59904890
4	Cartuccia, 4.8 eco	59904601
4.2	Hot water limiter	59904759
5.1	Support ring Cromo Fuori produzione	59905570
5.2	Giunto, 41.5x33.3x2	59902295
5.3	Giunto, 48x33.5x2	59902283
5.4	Anello glassato	59904893
5.5	Screw, R1 Fuori produzione	59904894
5.6	Base per fissaggio	59910008
6	Hand shower arm Cromo Fuori produzione	59905172
7	Bocca estraibile Cromo	59912722
7	Bocca estraibile Bianco Fuori produzione	59905718
7	Doccetta Nero Fuori produzione	59906284
7	Doccetta Cromo Fuori produzione	59910209
7.1	Valvola antiriflusso	59905714
8	Aereatore, M24x1 STD HC B Cromo	59905830
8.1	Aereatore, M22/M24 B	59905901
9	Tubo flessibile, L=1500, G1/2-M14x1 Cromo	59905067
9.1	O-ring, d 7.65x1.78	59902337
9.2	Giunto, 18.5/12x2 Fuori produzione	59905070
9.3	Counterbalance	59905891
9.4	Nipplo Fuori produzione	59910801
10	Anello di tenuta Fuori produzione	59906350
11	O-ring, 47.29x2.62 Fuori produzione	59906351
N.I.	Nipplo	59912074