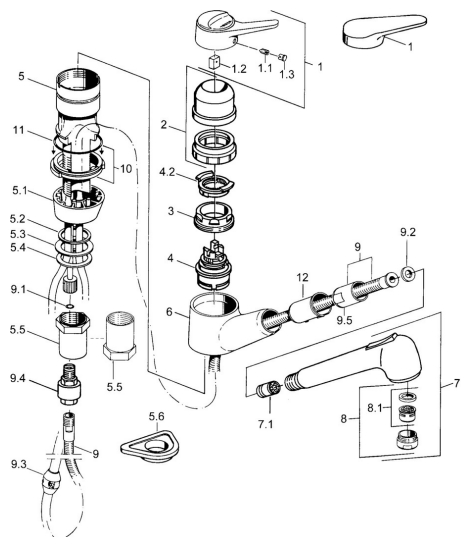


EAN: 4015474643017
static.hansa.com/01382132



- Cuisine
- Monocommande
- Montage sur plaque
- Chrome
- Modèle avec bec extractible
- Levier monocommande, Levier avec symbole C+F
- Valve(s) anti-retour
- Raccordement par tubulures cuivre

Caractéristiques techniques

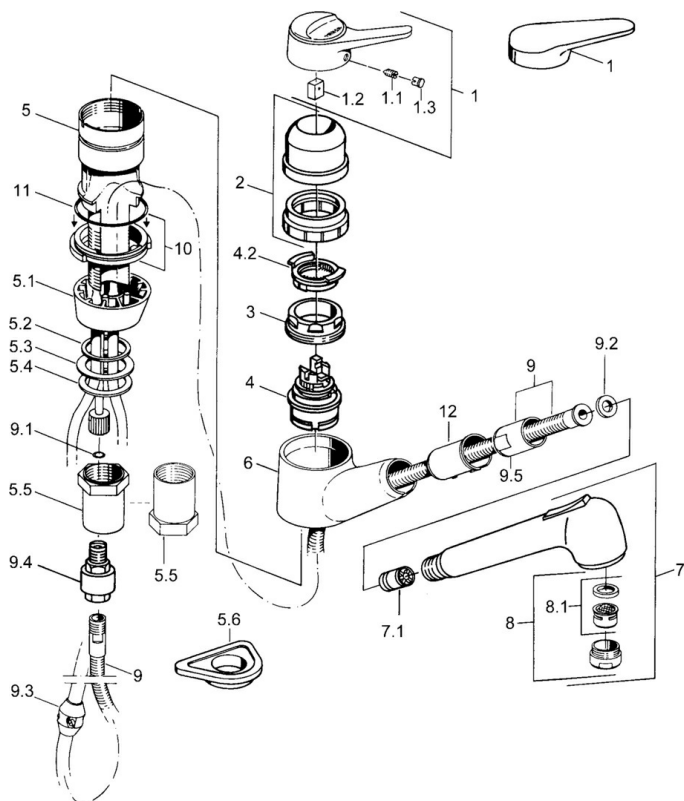
Caractéristiques techniques

Alimentation en eau chaude	max. +80°C
Pression de service	0.5-10 bar
Dispositif de protection (EN1717)	EB
Matériau	brass

Règlementations

Norme EN	EN 817
----------	---------------

Pièces de rechange



SP01382132

	Nom	Code
1	Levier Blanc Arrêté	5990188282
1	Levier, (-2004)	59901882
1.1	Vis, M5x8, SW2.5	59904755
1.2	Kit de joints pour bec	59904778
1.3	Bouchon cache trou, hot/cold	59906705
2	Chape Arrêté	59910744
2	Chape Blanc Arrêté	59910746
2	Chape Mocca Arrêté	59910745
3	Vis, M50x1, SW45	59904890
4	Cartouche, 4.8 eco	59904601
4.2	Hot water limiter	59904759
5.1	Support ring Arrêté	59905570
5.2	Joint, 41.5x33.3x2	59902295
5.3	Joint, 48x33.5x2	59902283
5.4	Bague glissante	59904893
5.5	Vis, R1 Arrêté	59904894
5.6	Plaque de fixation	59910008
6	Hand shower arm Arrêté	59905172
7	Bec extractible	59912722
7	Bec extractible Blanc Arrêté	59905718
7	Douchette Noir Arrêté	59906284
7	Douchette Arrêté	59910209
7.1	Clapet anti-retour	59905714
8	Aérateur, M24x1 STD HC B	59905830
8.1	Aérateur, M22/M24 B	59905901
9	Tuyau, L=1500, G1/2-M14x1	59905067
9.1	Joint, d 7.65x1.78	59902337
9.2	Joint, 18.5/12x2 Arrêté	59905070
9.3	Counterbalance	59905891
9.4	Nipple Arrêté	59910801
10	Joint Arrêté	59906350
11	Joint, 47.29x2.62 Arrêté	59906351
N.I.	Nipple	59912074