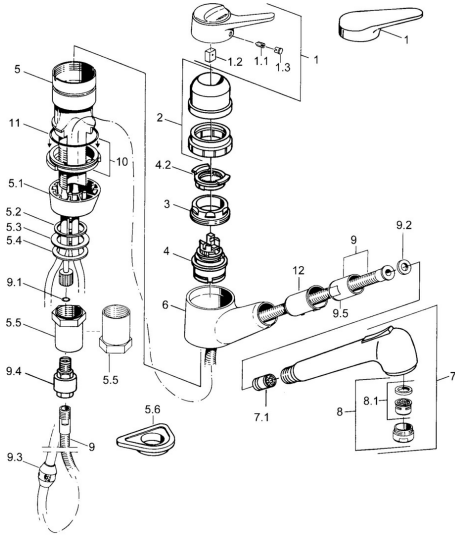


EAN: 4015474643017
static.hansa.com/01382132



- Küche
- Einhebelmischer
- Standmontage
- Chrom
- Ausziehbarer Auslauf
- Einhandbedienhebel/Griff, Hebel mit W+K-Kennzeichnung
- Rückflussverhinderer
- Anschluss über Kupferrohre

Technische Daten

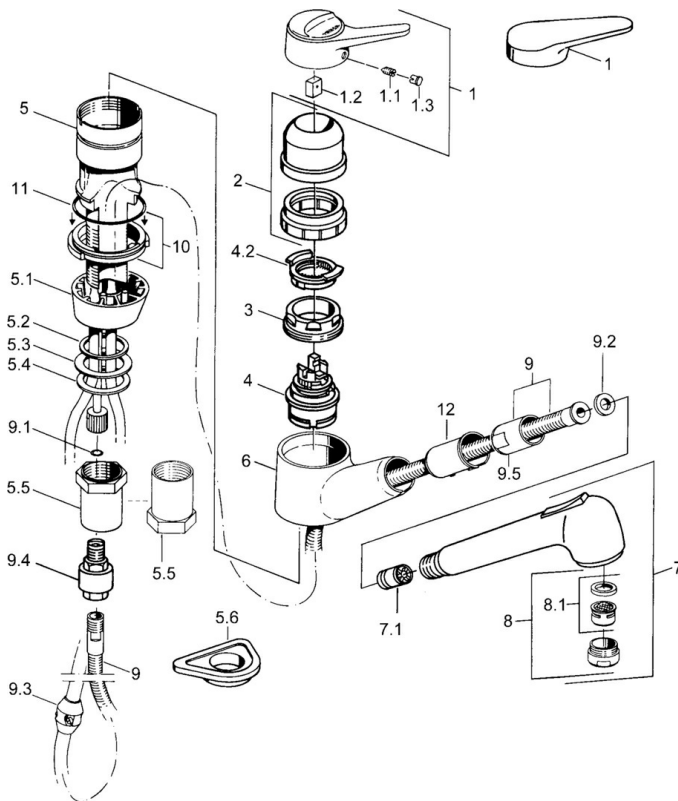
Technische Eigenschaften

Warmwasserversorgung	max. +80°C
Arbeitsdruck	0.5-10 bar
Sicherungseinrichtung (EN1717)	EB
Werkstoff	Messing

Vorschriften

EN Standard	EN 817
-------------	---------------

Ersatzteile



SP01382132

	Name	Art.-Nr.
1	Hebel Weiss Ausgelaufen	5990188282
1	Hebel, (-2004)	59901882
1.1	Schraube, M5x8, SW2.5	59904755
1.2	Kunststoffadapter	59904778
1.3	Blindstopfen, hot/cold	59906705
2	Abdeckkappe Ausgelaufen	59910744
2	Abdeckkappe Weiss Ausgelaufen	59910746
2	Abdeckkappe Mocca Ausgelaufen	59910745
3	Befestigungsschraube, M50x1, SW45	59904890
4	Kartusche, 4,8 eco	59904601
4.2	Warmwasser Begrenzer	59904759
5.1	Stützring Ausgelaufen	59905570
5.2	Dichtung, 41,5x33,3x2	59902295
5.3	Dichtung, 48x33,5x2	59902283
5.4	Gleitring	59904893
5.5	Schraube, R1 Ausgelaufen	59904894
5.6	PVC-Befestigungsplatte	59910008
6	Handbrause Arm Ausgelaufen	59905172
7	Ausziehbarer Auslauf	59912722
7	Ausziehbarer Auslauf Weiss Ausgelaufen	59905718
7	Handbrause Schwarz Ausgelaufen	59906284
7	Handbrause Ausgelaufen	59910209
7.1	Rückschlagventil	59905714
8	Luftsprudler, M24x1 STD HC B	59905830
8.1	Luftsprudler, M22/M24 B	59905901
9	Schlauch, L=1500, G1/2-M14x1	59905067
9.1	O-Ring, d 7.65x1.78	59902337
9.2	Dichtung, 18.5/12x2 Ausgelaufen	59905070
9.3	Gegengewicht	59905891
9.4	Nippel Ausgelaufen	59910801
10	Dichtung Ausgelaufen	59906350
11	O-Ring, 47.29x2.62 Ausgelaufen	59906351
N.I.	Nippel	59912074