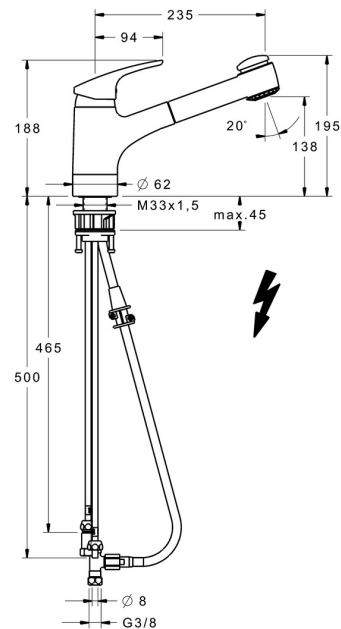
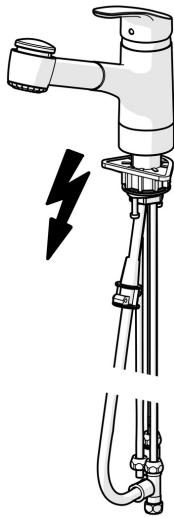


EAN: 4015474276673
static.hansa.com/01361183



- Cuisine
- Monocommande, Basse pression
- Montage sur plaque
- Chrome
- Modèle avec bec extractible, Bec pivotant
- Brise jet laminaire - sans adjonction d'air
- Levier avec symbole C+F, Levier monocommande
- Flexible de douche (1400 mm)
- Limiteur de température et de débit, Limiteur de température ajustable
- Cartouche céramique de \varnothing 48 mm pour contrôle de température et de débit, Valve(s) anti-retour
- Raccordement par tubulures cuivre
- Le laiton en contact avec l'eau potable comporte une teneur en plomb <0,3%, Corps en laiton DZR, Voies d'eau sans revêtement de nickel
- Système anti-refoulement intégré pour une utilisation domestique (conforme à la norme DIN EN 1717)
- 2 jets



Caractéristiques techniques

Caractéristiques techniques

Taille DN (diamètre nominal)	DN15
Alimentation en eau chaude	max. +80°C
Pression de service	0,5-5 bar
Saillie	235 mm
Dispositif de protection (EN1717)	EB
Matériau	brass

Règlementations

Norme EN	EN 817
----------	---------------

Certificats et normes

Déclaration de conformité	DoC
---------------------------	------------

