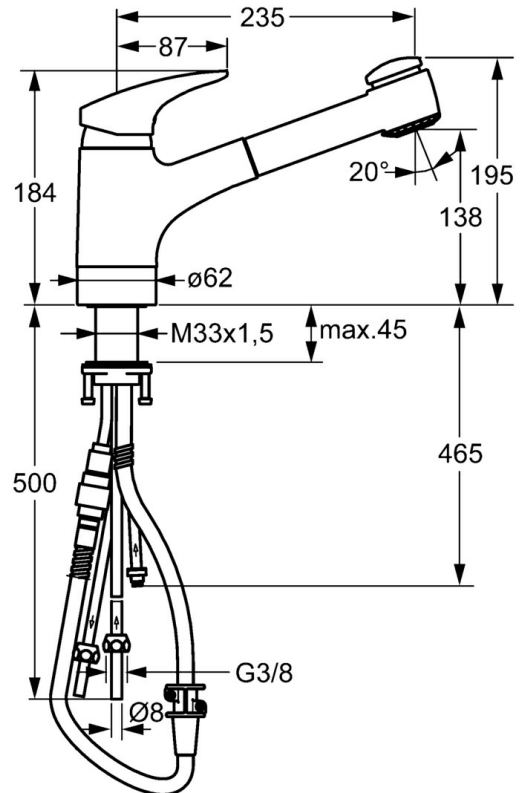
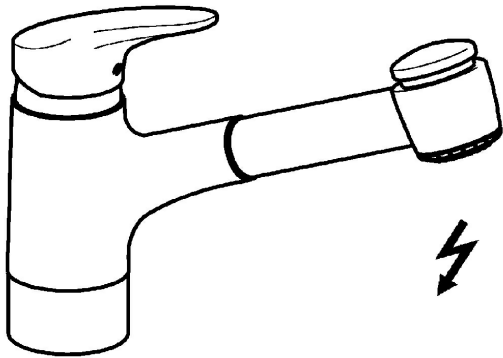


EAN: 7612158362973
static.hansa.com/01361173



- Cucina
- Monocomando, Bassa pressione
- Montaggio d'appoggio
- Cromo
- Bocca orientabile, Bocca estraibile
- Getto laminare
- Leva/Manopola monocomando, Leva con simbolo F+C
- Valvola/e di non ritorno
- Collegamento con tubo
- Corpo interno in ottone a basso contenuto di piombo < 0,3 % , Ottone DZR, Condotti acqua senza rivestimento in nichel
- sicurezza incorporata anti-riflusso per uso domestico (ai sensi DIN EN 1717)



Dati tecnici

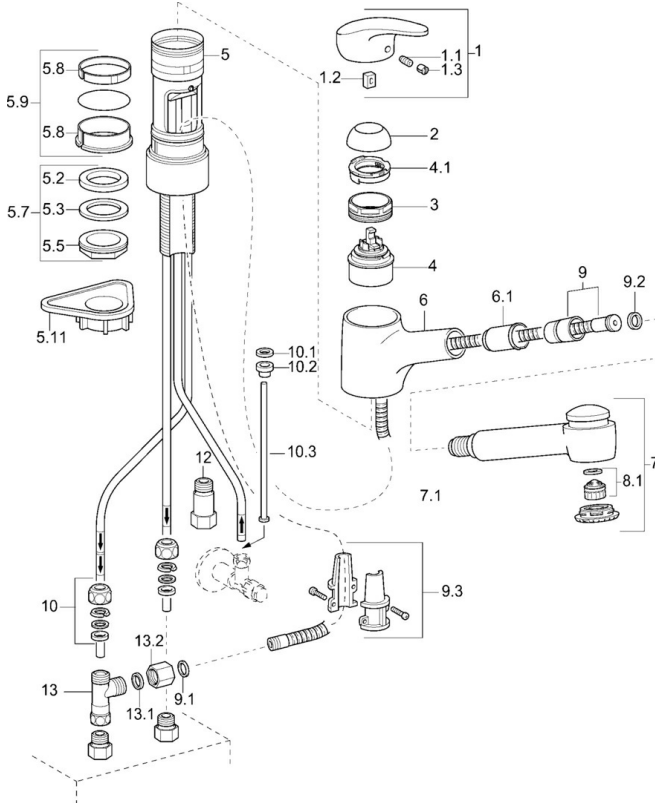
Caratteristiche tecniche

Fornitura di acqua calda	max. +80°C
Pressione di esercizio	0.5-5 bar
Backflow prevention (EN1717)	EB
Materiale	Ottone

Norme

Standard EN	EN 817
-------------	--------

Parti di ricambio



SP01361173

	Nome	Codice
1	Leva, L=87 mm	59914195
1.1	Screw, M5x8, SW2.5	59904755
1.2	Adattatore	59904778
1.3	Tappo Grigio	59912112
2	Cappuccio Cromo	59912647
3	Vite eye, M50x1, SW45	59904775
4	Cartuccia, 4.8 eco	59904601
4.1	Hot water limiter	59904759
5.7	Set di fissaggio, M33x1.5	59912717
5.9	Kit di guarnizione	59912646
5.11	Base per fissaggio	59910008
6	Bocca Cromo Fuori produzione	59912721
6.1	Supporto per doccia	59912724
7	Bocca estraibile Cromo	59912723
8.1	Aeratore, M22/24, ND	59901553
9	Tubo flessibile, L=1400	59912720
9.1	Giunto, 9.5x14.4x2	59912551
9.2	L'anello di tenuta, d 21x12x2	59912304
9.3	Retainer	59906600
10	Raccordo dado	59904969
10.1	Kit di guarnizione, 14.9x8.5x1	59902352
10.2	Kit di guarnizione, 10x8	59902272
10.3	Tubo flessibile	59902151
12	Valvola antiriflusso, G3/8xG3/8	59912107
13	T-connector, M14x1 ND	59913480
13.1	Giunto, 14.8x10x1.5 Fuori produzione	59905042
13.2		