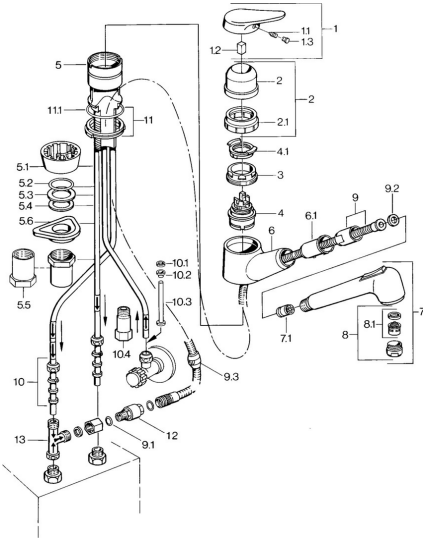


EAN: 4015474641693
static.hansa.com/01361132



- Kuchyňa
- Jednopaková, Pre beztlakové ohrievače vody
- Stojanková
- Chróm
- Aerátor s laminárnym prúdom vody
- Jedna ovládacia páka / rukoväť, Páka so symbolom teplej a studenej vody
- Spätný ventil (-y)
- Medené pripojovacie trubičky

Technické údaje

Technické vlastnosti

Dodávka teplej vody	max. +80°C
Pracovný tlak	0.5-5 bar
Spätná klapka (STN EN 1717)	EB
Materiál	Mosadz

Predpisy

Norma EN	EN 817
----------	---------------

