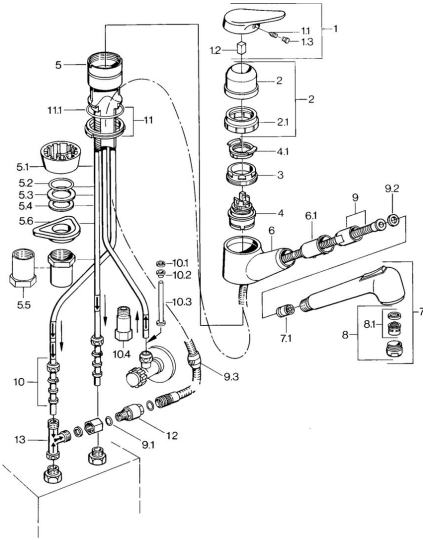


EAN: 4015474641693
static.hansa.com/01361132



- Cucina
- Monocomando, Bassa pressione
- Montaggio d'appoggio
- Cromo
- Getto laminare
- Leva/Manopola monocomando, Leva con simbolo F+C
- Valvola/e di non ritorno
- Collegamento con tubo

Dati tecnici

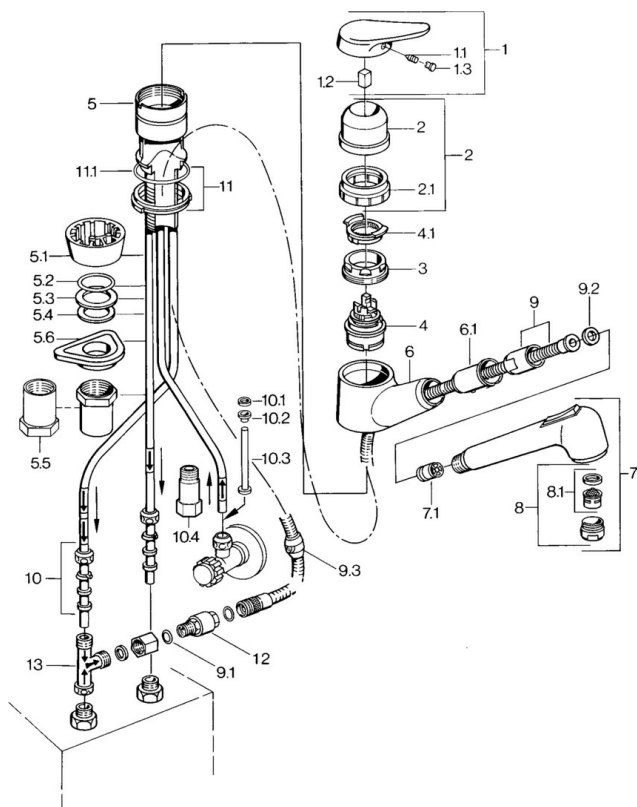
Caratteristiche tecniche

Fornitura di acqua calda	max. +80°C
Pressione di esercizio	0.5-5 bar
Backflow prevention (EN1717)	EB
Materiale	Ottone

Norme

Standard EN	EN 817
-------------	---------------

Parti di ricambio



SP01361132

	Nome	Codice
1	Leva, (-2004) Cromo	59901882
1.1	Screw, M5x8, SW2.5	59904755
1.2	Adattatore	59904778
1.3	Tappo, hot/cold	59906705
2	Cappuccio Cromo Fuori produzione	59910744
3	Viti di fissaggio, M50x1, SW45	59904890
4	Cartuccia, 4.8 eco	59904601
4.1	Hot water limiter	59904759
5.1	Support ring Cromo Fuori produzione	59905570
5.2	Giunto, 41.5x33.3x2	59902295
5.3	Giunto, 48x33.5x2	59902283
5.4	Anello glassato	59904893
5.5	Screw, R1 Fuori produzione	59904894
5.6	Base per fissaggio	59910008
6	Hand shower arm Cromo Fuori produzione	59905172
7	Doccetta Cromo Fuori produzione	59910416
7.1	Valvola antiriflusso	59905714
8	Areatore, M24x1 A, low pressure Cromo	59902692
8.1	Areatore, M22/24, ND	59901553
9	Tubo flessibile, L=1500, G1/2-M14x1 Cromo	59905067
9.1	O-ring, d 7.65x1.78	59902337
9.2	Giunto, 18.5/12x2 Fuori produzione	59905070
9.3	Counterbalance	59905891
10	Raccordo dado	59904969
10.1	Kit di guarnizione, 14.9x8.5x1	59902352
10.2	Kit di guarnizione, 10x8	59902272
10.3	Tubo flessibile	59902151
11	Anello di tenuta Fuori produzione	59906350
11.1	O-ring, 47.29x2.62 Fuori produzione	59906351
12	Niplo Fuori produzione	59910801
13	Fuori produzione	59910798