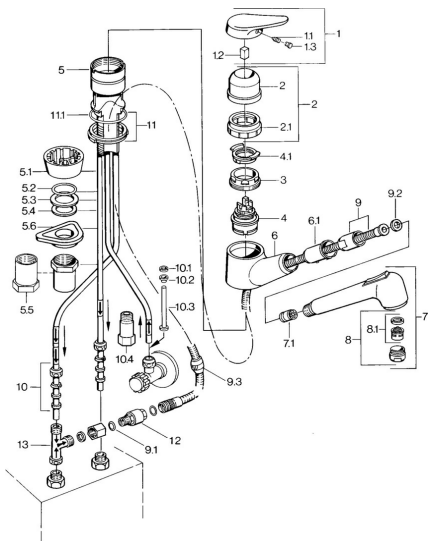


EAN: 4015474641693
static.hansa.com/01361132



- Cuisine
- Monocommande, Basse pression
- Montage sur plaque
- Chrome
- Brise jet laminaire - sans adjonction d'air
- Levier monocommande, Levier avec symbole C+F
- Valve(s) anti-retour
- Raccordement par tubulures cuivre

Caractéristiques techniques

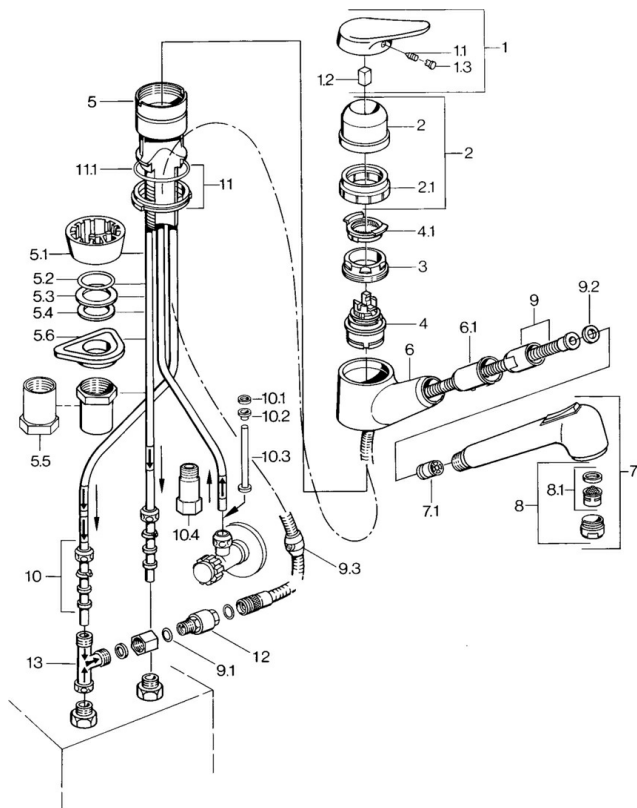
Caractéristiques techniques

Alimentation en eau chaude	max. +80°C
Pression de service	0.5-5 bar
Dispositif de protection (EN1717)	EB
Matériau	brass

Règlementations

Norme EN	EN 817
----------	---------------

Pièces de rechange



SP01361132

	Nom	Code
1	Levier, (-2004)	59901882
1.1	Vis, M5x8, SW2.5	59904755
1.2	Kit de joints pour bec	59904778
1.3	Bouchon cache trou, hot/cold	59906705
2	Chape Arrêté	59910744
3	Vis, M50x1, SW45	59904890
4	Cartouche, 4.8 eco	59904601
4.1	Hot water limiter	59904759
5.1	Support ring Arrêté	59905570
5.2	Joint, 41.5x33.3x2	59902295
5.3	Joint, 48x33.5x2	59902283
5.4	Bague glissante	59904893
5.5	Vis, R1 Arrêté	59904894
5.6	Plaque de fixation	59910008
6	Hand shower arm Arrêté	59905172
7	Douchette Arrêté	59910416
7.1	Clapet anti-retour	59905714
8	Aérateur, M24x1 A, low pressure	59902692
8.1	Aérateur, M22/24, ND	59901553
9	Tuyau, L=1500, G1/2-M14x1	59905067
9.1	Joint, d 7.65x1.78	59902337
9.2	Joint, 18.5/12x2 Arrêté	59905070
9.3	Counterbalance	59905891
10	Écrou du raccord	59904969
10.1	Set de fixation pour bec, 14.9x8.5x1	59902352
10.2	Set de fixation pour bec, 10x8	59902272
10.3	Tuyau	59902151
10.4		
11	Joint Arrêté	59906350
11.1	Joint, 47.29x2.62 Arrêté	59906351
12	Nipple Arrêté	59910801
13	T-connector Arrêté	59910798