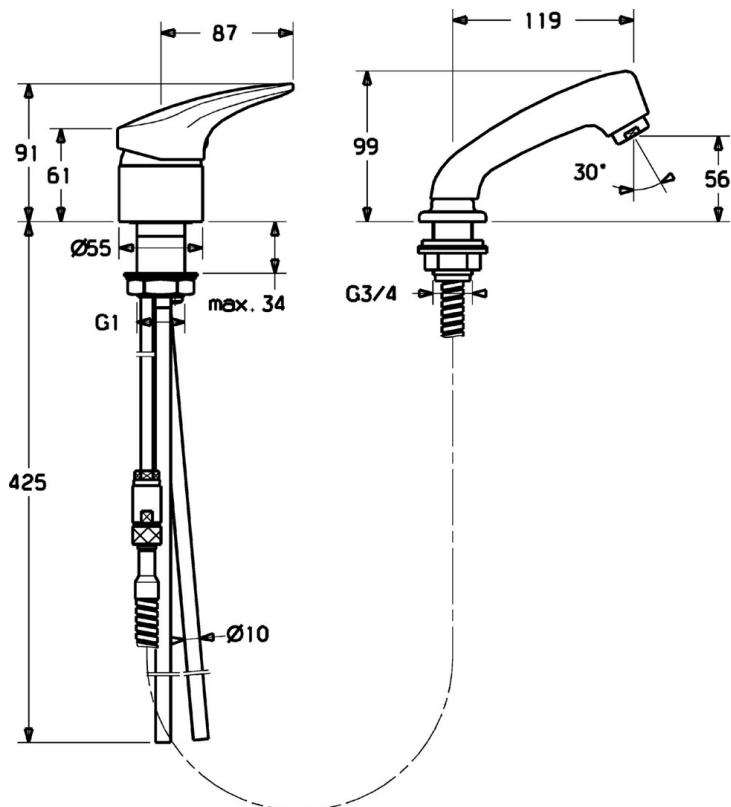
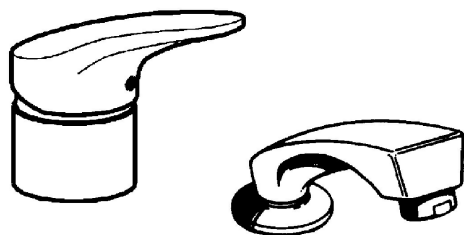


EAN: 4015474078475
static.hansa.com/01262173



- Settore pubblico e semipubblico
- Monocomando
- Montaggio d'appoggio
- Leva/Manopola monocomando, Leva con simbolo F+C
- Doccetta estraibile
- Limitatore di temperatura, Limitatore di temperatura regolabile
- Valvola/e di non ritorno, Cartuccia a dischi ceramici ϕ 48mm (Eco)
- sicurezza incorporata anti-riflusso per uso domestico (ai sensi DIN EN 1717)



Dati tecnici

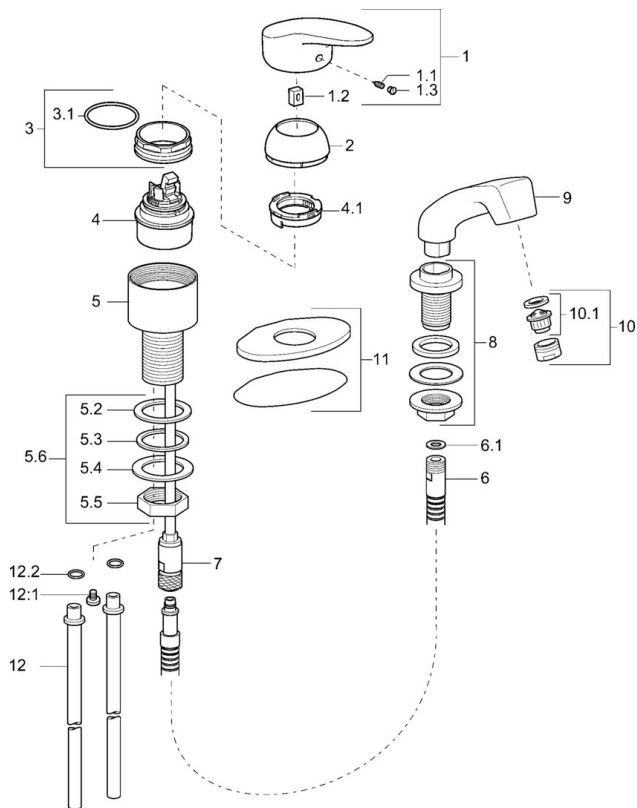
Caratteristiche tecniche

Fornitura di acqua calda	max. +80°C
Pressione di esercizio	0.5-10 bar
Backflow prevention (EN1717)	EB

Norme

Standard EN	EN 817
-------------	--------

Parti di ricambio



SP01262173

	Nome	Codice
1	Leva, L=87 mm	59914195
1.1	Screw, M5x8, SW2.5	59904755
1.2	Adattatore	59904778
1.3	Tappo Grigio	59912112
2	Cappuccio Cromo	59912638
3	Vite eye, M50x1, SW45	59904775
3.1	O-ring, d 43x2.5	59911166
4	Cartuccia, 4,8 eco	59904601
4.1	Hot water limiter	59904759
5.2	Giunto, 41.5x33.3x2	59902295
5.3	Giunto, 48x33.5x2	59902283
5.4		
5.5		
5.6		
6	Tubo flessibile, L=1250	59902137
6.1	Giunto, 13.5x8x1	59902311
7	Nipplo	59912074
8	Supporto per doccia	59910055
9	Doccetta	59910054
10	Aereatore, M24x1 STD HC A Cromo	59902366
10.1	Aereatore, M22/24 A	59902081
11	Piastra Cromo	59911328
12	, d 10 mm, L=413	59911423
12	Cannette flessibili, L=370, G3/8 Fuori produzione	59911626
12.1	Attachment clamp Fuori produzione	59911416
12.2	O-ring, 9x2	59905095