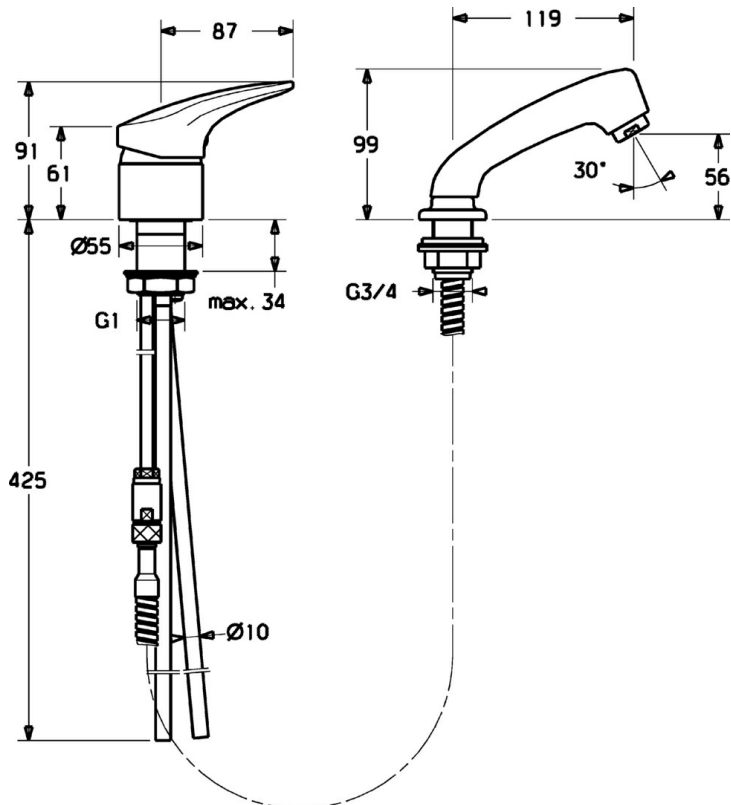
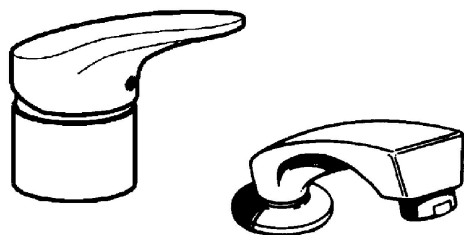


EAN: 4015474078475
static.hansa.com/01262173



- Public & Semi-public
- Monocommande
- Montage sur plaque
- Levier monocommande, Levier avec symbole C+F
- Douchette extractible
- Limiteur de température et de débit, Limiteur de température ajustable
- Valve(s) anti-retour, Eco cartouche céramique de \varnothing 48 mm pour contrôle de température et de débit
- Système anti-refoulement intégré pour une utilisation domestique (conforme à la norme DIN EN 1717)



Caractéristiques techniques

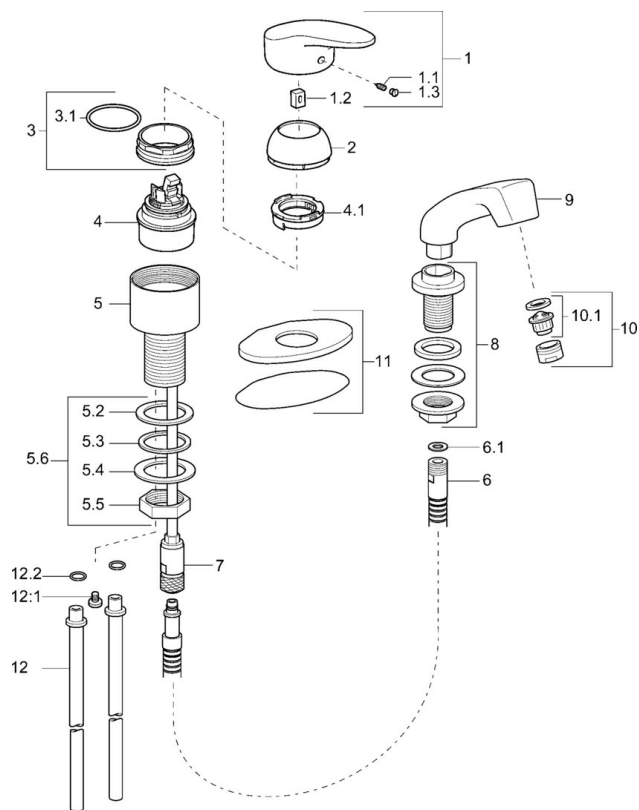
Caractéristiques techniques

Alimentation en eau chaude	max. +80°C
Pression de service	0.5-10 bar
Dispositif de protection (EN1717)	EB

Règlementations

Norme EN	EN 817
----------	---------------

Pièces de rechange



SP01262173

	Nom	Code
1	Levier, L=87 mm	59914195
1.1	Vis, M5x8, SW2.5	59904755
1.2	Kit de joints pour bec	59904778
1.3	Capuchon Gris	59912112
2	Chape	59912638
3	Vis Loop, M50x1, SW45	59904775
3.1	Joint, d 43x2.5	59911166
4	Cartouche, 4.8 eco	59904601
4.1	Hot water limiter	59904759
5.2	Joint, 41.5x33.3x2	59902295
5.3	Joint, 48x33.5x2	59902283
6	Tuyau, L=1250	59902137
6.1	Joint, 13.5x8x1	59902311
7	Nipple	59912074
8	Passage tablette	59910055
9	Douchette	59910054
10	Aérateur, M24x1 STD HC A	59902366
10.1	Aérateur, M22/24 A	59902081
11	Rosaces	59911328
12	Tuyau, d 10 mm, L=413	59911423
12	Flexible d'alimentation, L=370, G3/8 Arrêté	59911626
12.1	Attachment clamp Arrêté	59911416
12.2	Joint, 9x2	59905095