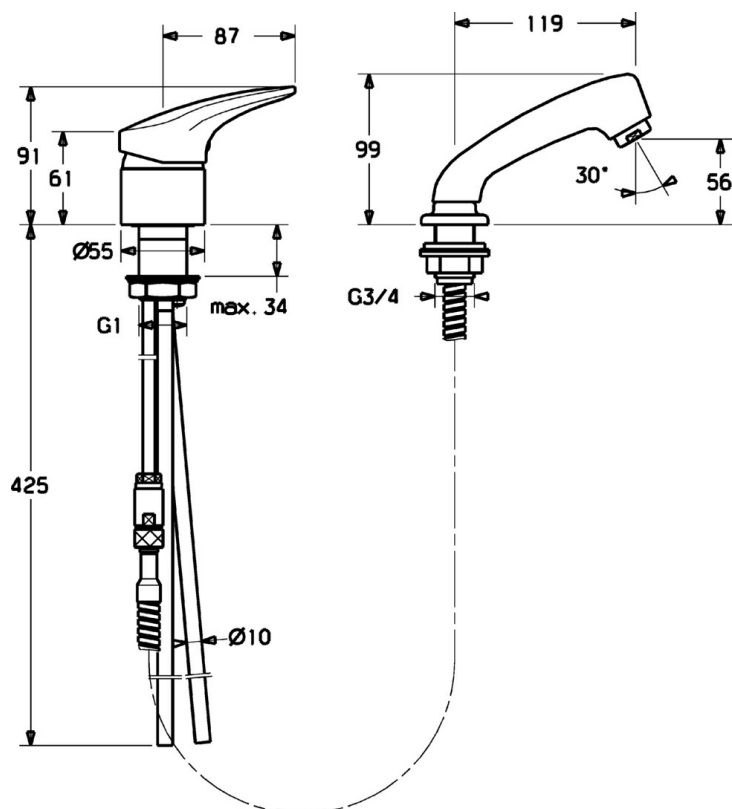
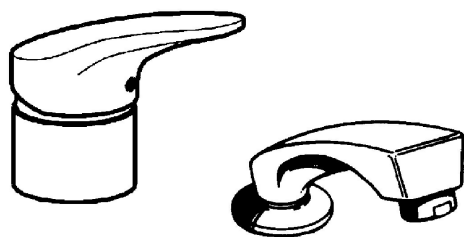


EAN: 4015474078475
static.hansa.com/01262173



- öffentliche & halböffentliche Bereiche
- Einhebelmischer
- Standmontage
- Einhandbedienhebel/Griff, Hebel mit W+K-Kennzeichnung
- Ausziehbrause
- Temperaturbegrenzer, Heißwassersperre einstellbar (im Lieferumfang enthalten)
- Rückflussverhinderer, HANSAECO \varnothing 4.8 Steuerpatrone mit keramischen Dichtscheiben zur Wassermengen- und Temperatureinstellung. Wasserbremse bei ca. 60% Wassermenge
- Eigensicher gegen Rückfließen im häuslichen Gebrauch (nach DIN EN 1717)



Technische Daten

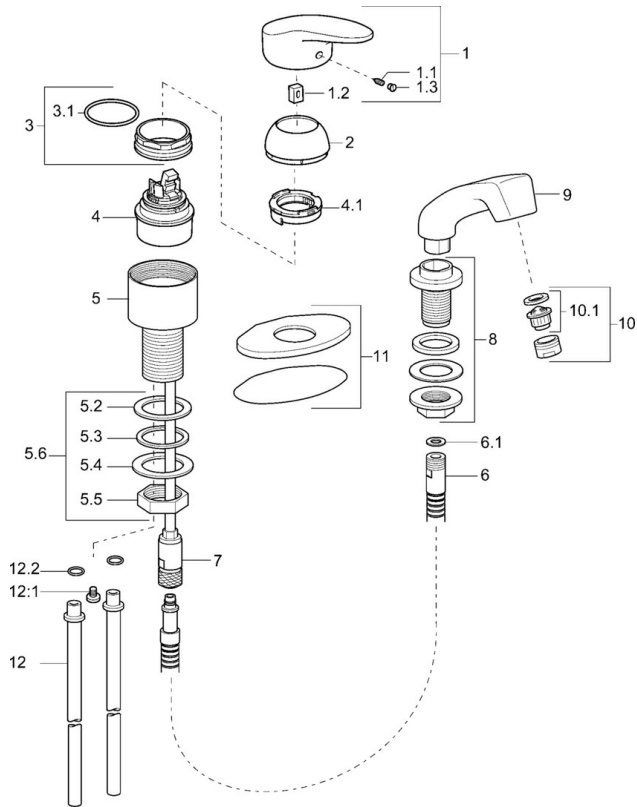
Technische Eigenschaften

Warmwasserversorgung	max. +80°C
Arbeitsdruck	0.5-10 bar
Sicherungseinrichtung (EN1717)	EB

Vorschriften

EN Standard	EN 817
-------------	--------

Ersatzteile



SP01262173

	Name	Art.-Nr.
1	Hebel, L=87 mm	59914195
1.1	Schraube, M5x8, SW2.5	59904755
1.2	Kunststoffadapter	59904778
1.3	Dekorkappe Grau	59912112
2	Abdeckkappe	59912638
3	Ringschraube, M50x1, SW45	59904775
3.1	O-Ring, d 43x2.5	59911166
4	Kartusche, 4,8 eco	59904601
4.1	Warmwasser Begrenzer	59904759
5.2	Dichtung, 41.5x33.3x2	59902295
5.3	Dichtung, 48x33.5x2	59902283
6	Schlauch, L=1250	59902137
6.1	Dichtung, 13.5x8x1	59902311
7	Nippel	59912074
8	Schlauchdurchführung	59910055
9	Handbrause	59910054
10	Luftsprudler, M24x1 STD HC A	59902366
10.1	Luftsprudler, M22/24 A	59902081
11	Rosette	59911328
12	Rohr, d 10 mm, L=413	59911423
12	Anschlußschlauch, L=370, G3/8 Ausgelaufen	59911626
12.1	Befestigungsklammer Ausgelaufen	59911416
12.2	O-Ring, 9x2	59905095