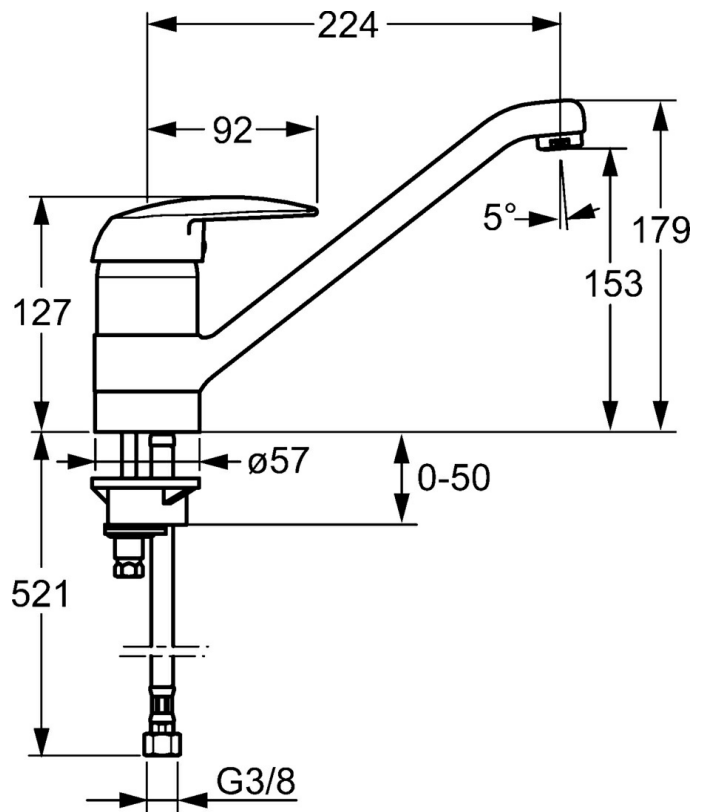
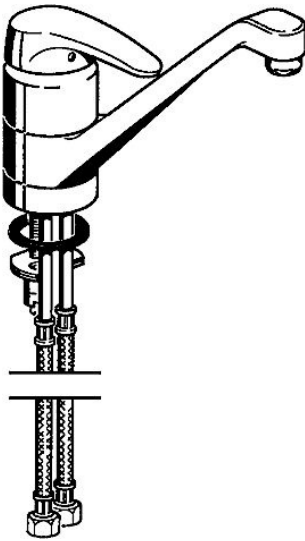


EAN: 4015474038578  
[static.hansa.com/01232204](http://static.hansa.com/01232204)



- Küche
- Einhebelmischer
- Standmontage
- Chrom
- Einhandbedienhebel/Griff, Hebel mit W+K-Kennzeichnung
- Temperaturbegrenzer, Heißwassersperre einstellbar (im Lieferumfang enthalten)
- HANSAECO  $\phi$  4.8 Steuerpatrone mit keramischen Dichtscheiben zur Wassermengen- und Temperatureinstellung. Wasserbremse bei ca. 60% Wassermenge
- Anschluss über flexible Druckschläuche



## Technische Daten

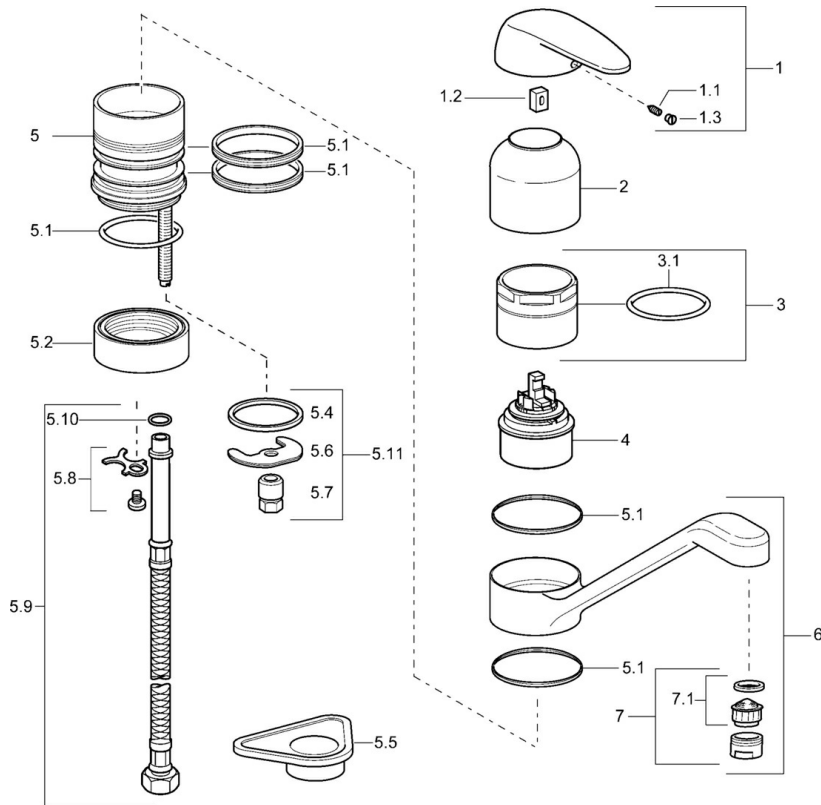
### Technische Eigenschaften

DN-Größe (Nennmaß)	<b>DN15</b>
Warmwasserversorgung	<b>max. +70°C</b>
Arbeitsdruck	<b>0.5-10 bar</b>
Werkstoff	<b>Messing</b>

### Vorschriften

EN Standard	<b>EN 817</b>
-------------	---------------

## Ersatzteile



### SP01232204

	Name	Art.-Nr.
1	Hebel	59913904
1.1	Schraube, M5x8, SW2.5	59904755
1.2	Kunststoffadapter	59904778
1.3	Blindstopfen, hot/cold	59906705
2	Abdeckkappe	59912044
3	Ringschraube, M50x1	59912045
4	Kartusche, 4.8 eco	59904601
5.1	Dichtungskit	59911498
5.4	Dichtung, 37x48x3.5	59911422
5.5	PVC-Befestigungsplatte	59910008
5.6	Befestigungsplatte	59904765
5.7	Schraube, M8x1, SW13	59904766
5.8	Befestigungsklammer Ausgelaufen	59911416
5.9	Anschlußschlauch, L=370, G3/8 Ausgelaufen	59911626
5.10	O-Ring, d 6.75x1.78	59902351
5.11	Befestigungssatz	59910749
6	Auslauf, L=170 Ausgelaufen	59911499
7	Luftsprudler, M24x1 STD HC A	59902366
7.1	Luftsprudler, M22/24 A	59902081