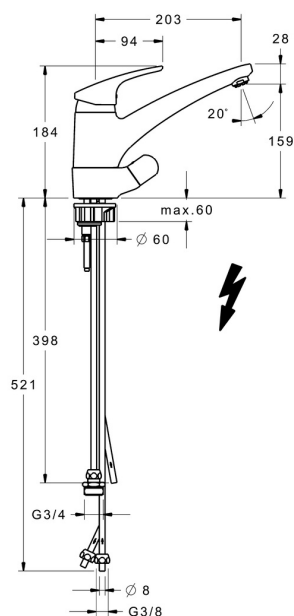
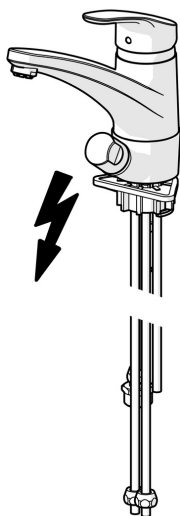


EAN: 4015474276611
static.hansa.com/01211183



- Cucina
- Monocomando, Bassa pressione, Valvola per lavastoviglie
- Montaggio d'appoggio
- Cromo
- Bocca orientabile, Costruzione a fusione
- Getto laminare, Rompigetto Standard
- Valvola per lavastoviglie
- Leva con simbolo F+C, Leva/Manopola monocomando
- Limitatore di temperatura, Limitatore di temperatura regolabile
- Cartuccia a dischi ceramici ϕ 48mm (Eco)
- Collegamento con tubo
- Ottone DZR, Corpo interno in ottone a basso contenuto di piombo < 0,3 %, Condotti acqua senza rivestimento in nichel



Dati tecnici

Caratteristiche tecniche

Misura DN (dimensione nominale)	DN15
Fornitura di acqua calda	max. +80°C
Pressione di esercizio	1-5 bar
Projection	203 mm
Backflow prevention (EN1717)	AA
Materiale	Ottone

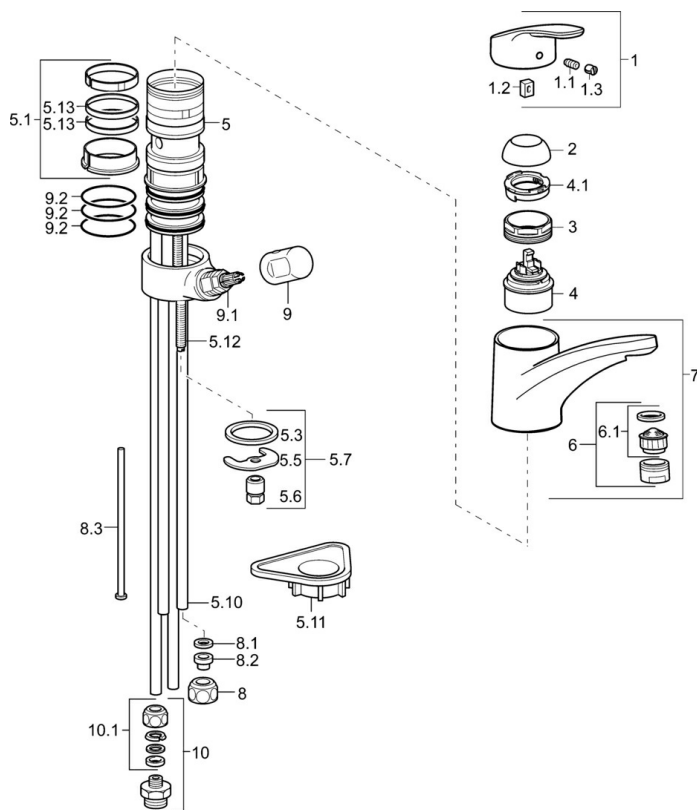
Norme

Standard EN	EN 817
-------------	---------------

Certificati/Dichiarazioni

Dichiarazione di conformità	DoC
-----------------------------	------------

Parti di ricambio



SP01211183

	Nome	Codice
1	Leva, L=93 mm Cromo	01880083
1.1	Screw, M5x8, SW2.5	59904755
1.2	Adattatore	59904778
1.3	Tappo Grigio	59912112
2	Cappuccio Cromo	59912647
3	Viti di fissaggio, M50x1, SW45	59904890
4	Cartuccia, 4.8 eco	59904601
4.1	Hot water limiter	59904759
5.1	Kit di guarnizione	59912646
5.2	Distanziatori, 30 mm Cromo	59912710
5.3	Giunto, 37x48x3.5	59911422
5.5	Fixing plate	59904765
5.6	Screw, M8x1, SW13	59904766
5.7	Set di fissaggio	59910749
5.10	Pipe, 8x530 Fuori produzione	59911895
5.11	Base per fissaggio	59910008
5.12	Viti di fissaggio, M8x1, L=140	59912474
5.13	Giunto, 40.3x6	59911387
6	Aereatore, M24x1 A, low pressure Cromo	59902692
6.1	Aereatore, M22/24, ND	59901553
7	Bocca Cromo	59912711
8	Raccordo dado	59904969
8.1	Kit di guarnizione, 14.9x8.5x1	59902352
8.2	Kit di guarnizione, 10x8	59902272
8.3	Tubo flessibile	59902151
9	Maniglia Cromo	59910370
9.1	Vitone, G1/2	59913457
9.2	O-ring, d 45x2.5	59911151
10	Connector nipple, G3/4xG3/8 Fuori produzione	59910940
10.1	Niplo Fuori produzione	59910377