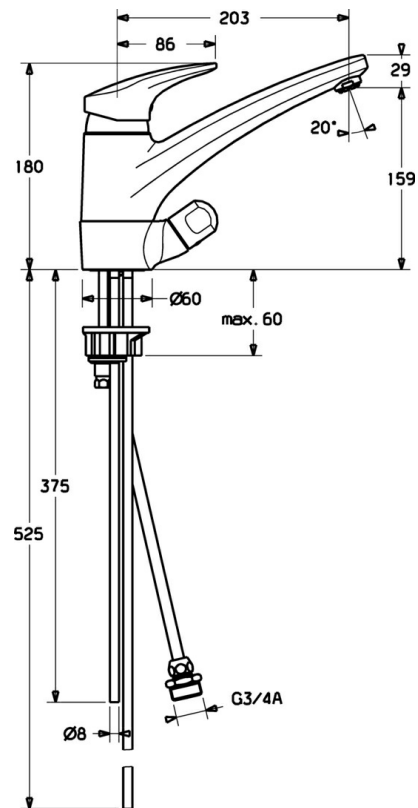
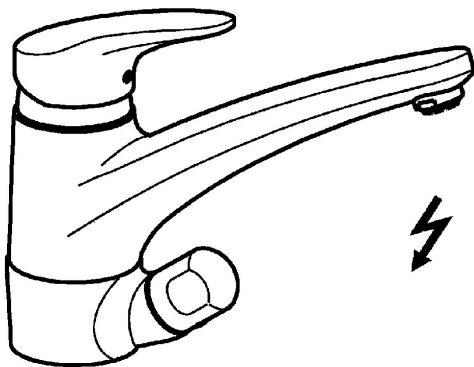


EAN: 4015474084698
static.hansa.com/01211173



- Cuisine
- Monocommande, Basse pression, Dishwasher valve
- Montage sur plaque
- Chrome
- Bec pivotant
- Brise jet laminaire - sans adjonction d'air
- Equipé d'une valve lave-vaisselle mécanique
- Levier monocommande, Levier avec symbole C+F
- Limiteur de température et de débit, Limiteur de température ajustable
- Eco cartouche céramique de \varnothing 48 mm pour contrôle de température et de débit
- Raccordement par tubulures cuivre
- Le laiton en contact avec l'eau potable comporte une teneur en plomb <0,3%, Corps en laiton DZR, Voies d'eau sans revêtement de nickel



Caractéristiques techniques

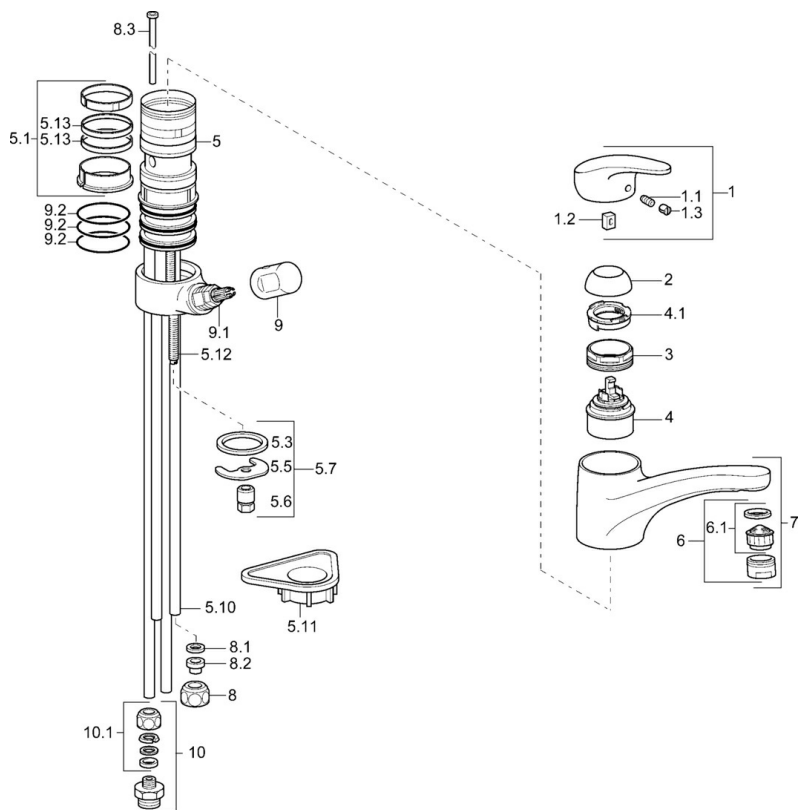
Caractéristiques techniques

Alimentation en eau chaude	max. +80°C
Pression de service	0.5-5 bar
Dispositif de protection (EN1717)	AA
Matériau	brass

Règlementations

Norme EN	EN 817
----------	---------------

Pièces de rechange



SP0121173

	Nom	Code
1	Levier, L=87 mm	59914195
1.1	Vis, M5x8, SW2.5	59904755
1.2	Kit de joints pour bec	59904778
1.3	Capuchon Gris	59912112
2	Chape	59912647
3	Vis, M50x1, SW45	59904890
4	Cartouche, 4.8 eco	59904601
4.1	Hot water limiter	59904759
5.1	Set de fixation pour bec	59912646
5.3	Joint, 37x48x3.5	59911422
5.5	Fixing plate	59904765
5.6	Vis, M8x1, SW13	59904766
5.7	Ensemble de fixation	59910749
5.10	Tuyau, 8x530 Arrêté	59911895
5.11	Plaque de fixation	59910008
5.12	Vis, M8x1, L=140	59912474
5.13	Joint, 40.3x6	59911387
6	Aérateur, M24x1 A, low pressure	59902692
6.1	Aérateur, M22/24, ND	59901553
7	Bec	59912711
8	Écrou du raccord	59904969
8.1	Set de fixation pour bec, 14.9x8.5x1	59902352
8.2	Set de fixation pour bec, 10x8	59902272
8.3	Tuyau	59902151
9	Levier	59910370
9.1	Tête, G1/2	59913457
9.2	Joint, d 45x2.5	59911151
10	Connector nipple, G3/4xG3/8 Arrêté	59910940
10.1	Nipple Arrêté	59910377