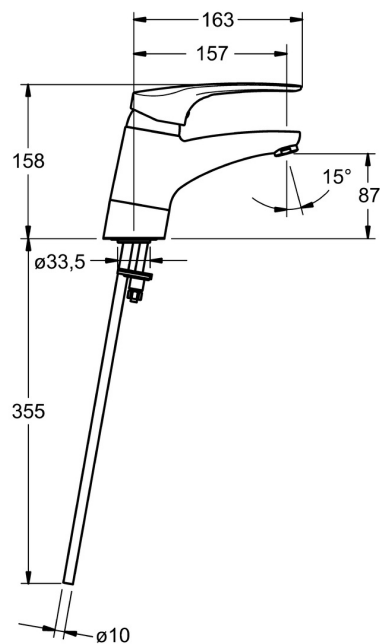
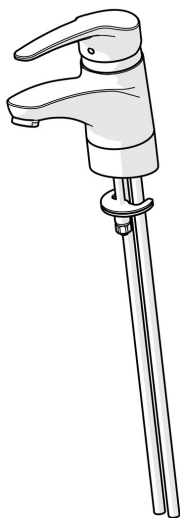


EAN: 4015474271203
static.hansa.com/01182186



- Health & Care
- Monocomando
- Montaggio d'appoggio
- Cromo
- Bocca orientabile
- Getto laminare
- Leva lunga, Leva con simbolo F+C, Leva/Manopola monocomando
- Limitatore di temperatura, Limitatore di temperatura regolabile
- Cartuccia a dischi ceramici \varnothing 48mm (Eco)
- Collegamento con tubo
- Ottone DZR, Condotti acqua senza rivestimento in nichel
- Senza piletta di scarico, Senza foro per saltarello



Dati tecnici

Caratteristiche flusso

Eco-flusso di portata a 3 bar	6.0 l/min
Portata 3 bar	12.0 l/min

Caratteristiche tecniche

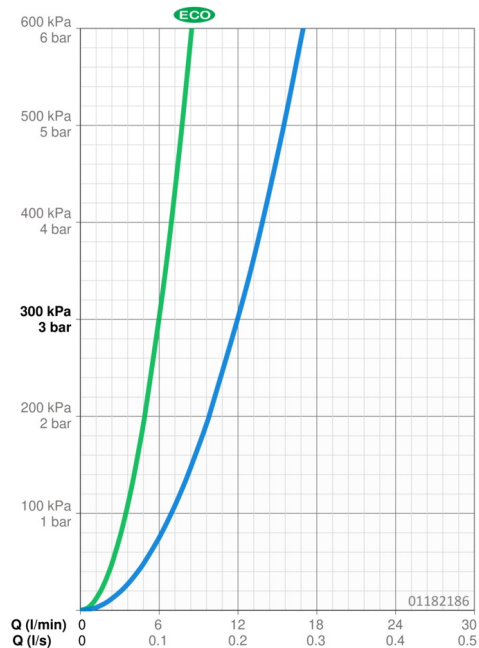
Misura DN (dimensione nominale)	DN15
Fornitura di acqua calda	max. +80°C
Pressione di esercizio	0.5-10 bar
Misura della connessione	Ø 10 mm
Projection	157 mm
Backflow prevention (EN1717)	AA
Materiale	Ottone

Norme

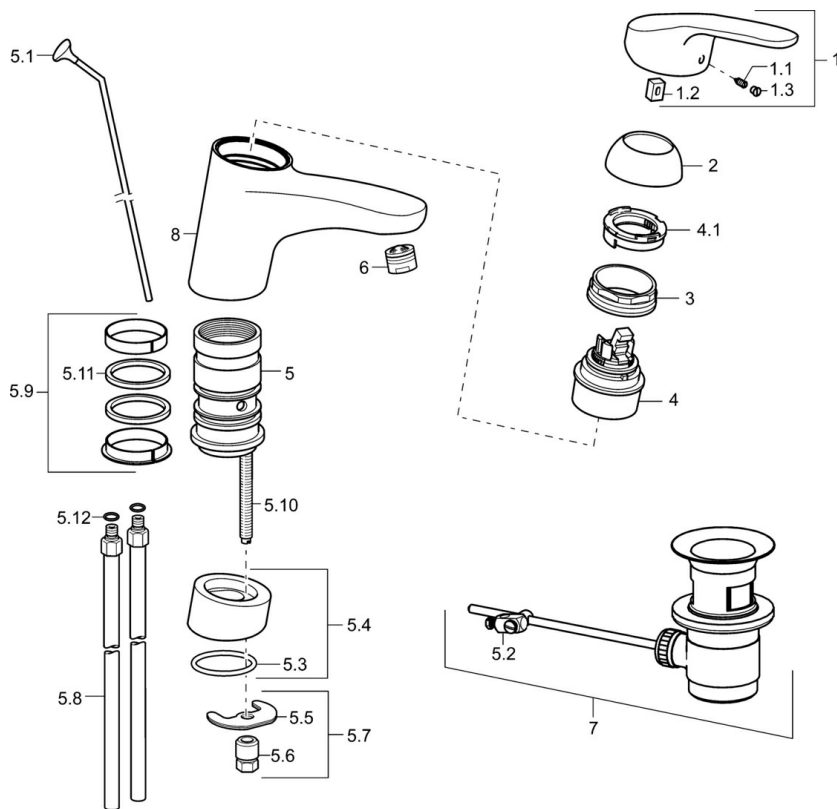
Standard EN	EN 817
Classe di rumorosità	I (ISO 3822)

Certificati/Dichiarazioni

KIWA	K6116/08
ABP	P-IX 29887/IA
Dichiarazione di conformità	DoC



Parti di ricambio



SP01192183

	Nome	Codice
1	Leva, L=93 mm Cromo	01880083
1	Leva lunga, L=138 Cromo	01880076
1.1	Screw, M5x8, SW2.5	59904755
1.2	Adattatore	59904778
1.3	Tappo Grigio	59912112
2	Cappuccio Cromo	59912647
3	Viti di fissaggio, M50x1, SW45	59904890
4	Cartuccia, 4.8 eco	59904601
4.1	Hot water limiter	59904759
5.1	Asta saltarello Cromo Fuori produzione	59914050
5.2	Snodo	59904624
5.4	Distanziatori Cromo	59914051
5.5	Fixing plate	59904765
5.6	Screw, M8x1, SW13	59904766
5.7	Set di fissaggio	59910749
5.8	Tubo di accoppiamento, L=430, M10x1	59912550
5.9	Kit di guarnizione	59912646
5.10	Viti di fissaggio, M8x1, L=140	59912474
5.11	Giunto, 40.3x6	59911387
5.12	O-ring, d 7.65x1.78	59902337
6	Areatore, M24x1 (2011-)	59913739
7	Scarico a saltarello Cromo	59904620
8	Bocca Cromo Fuori produzione	59914052