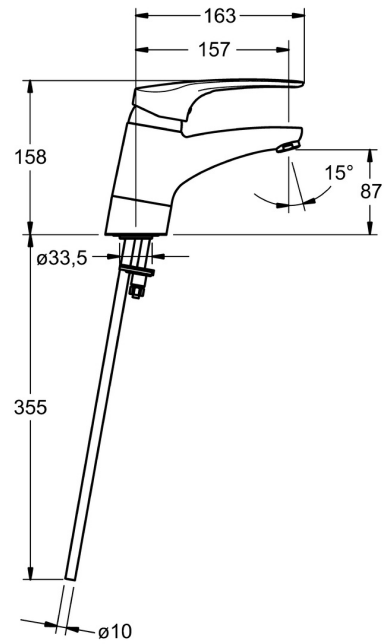
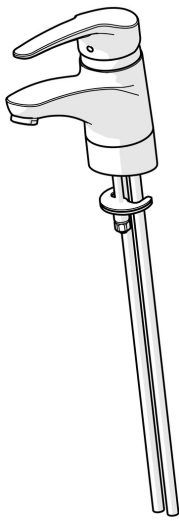


EAN: 4015474271203
static.hansa.com/01182186



- Santé & soins
- Monocommande
- Montage sur plaque
- Chrome
- Bec pivotant
- Brise jet laminaire - sans adjonction d'air
- Levier PMR, Levier avec symbole C+F, Levier monocommande
- Limiteur de température et de débit, Limiteur de température ajustable
- Eco cartouche céramique de ϕ 48 mm pour contrôle de température et de débit
- Raccordement par tubulures cuivre
- Corps en laiton DZR, Voies d'eau sans revêtement de nickel
- Sans bonde de vidage push, Sans bonde de vidage à tirette



Caractéristiques techniques

Caractéristiques de débit

Eco-débit à 3 bar	6.0 l/min
Débit à 3 bar	12.0 l/min

Caractéristiques techniques

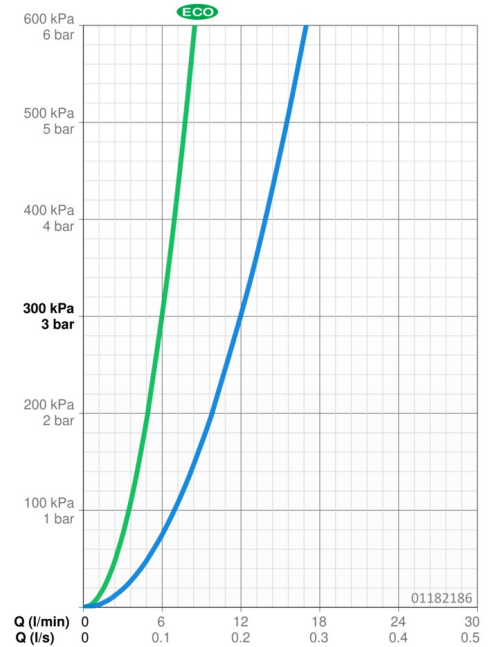
Taille DN (diamètre nominal)	DN15
Alimentation en eau chaude	max. +80°C
Pression de service	0.5-10 bar
Taille de raccord	Ø 10 mm
Saillie	157 mm
Dispositif de protection (EN1717)	AA
Matériau	brass

Règlementations

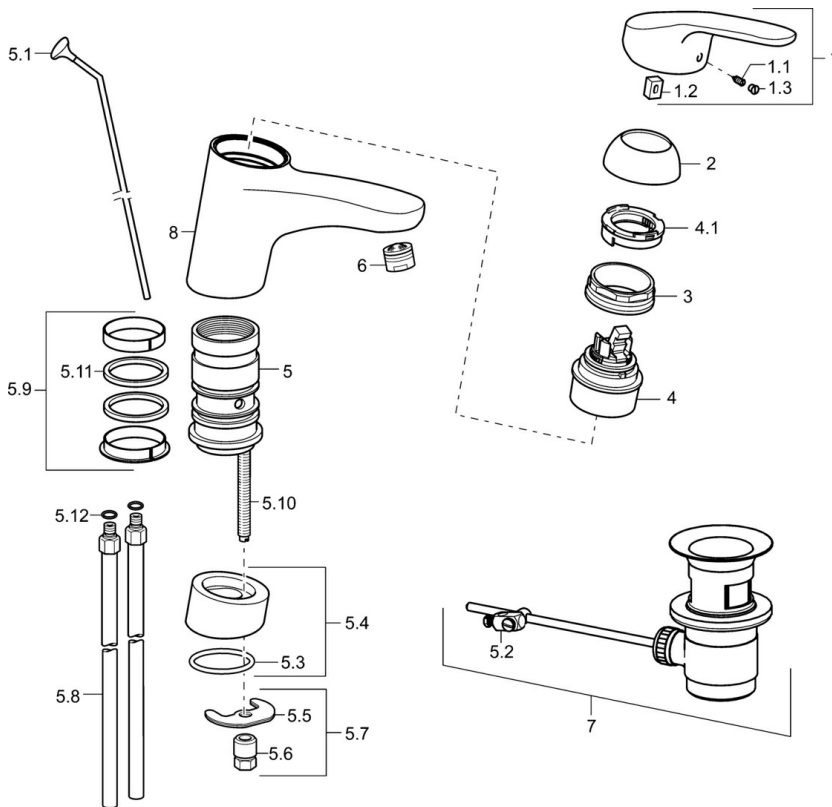
Norme EN	EN 817
Classe acoustique	I (ISO 3822)

Certificats et normes

KIWA	K6116/08
ABP	P-IX 29887/IA
Déclaration de conformité	DoC



Pièces de rechange



SP01192183

	Nom	Code
1	Levier, L=93 mm	01880083
1	Levier long, L=138	01880076
1.1	Vis, M5x8, SW2.5	59904755
1.2	Kit de joints pour bec	59904778
1.3	Capuchon Gris	59912112
2	Chape	59912647
3	Vis, M50x1, SW45	59904890
4	Cartouche, 4.8 eco	59904601
4.1	Hot water limiter	59904759
5.1	Tirette de vidage Arrêté	59914050
5.2	Joint	59904624
5.4	Plaques de compensation	59914051
5.5	Fixing plate	59904765
5.6	Vis, M8x1, SW13	59904766
5.7	Ensemble de fixation	59910749
5.8	Tuyau de raccordement, L=430, M10x1	59912550
5.9	Set de fixation pour bec	59912646
5.10	Vis, M8x1, L=140	59912474
5.11	Joint, 40.3x6	59911387
5.12	Joint, d 7.65x1.78	59902337
6	Aérateur, M24x1 (2011-)	59913739
7	Vidage	59904620
8	Bec Arrêté	59914052