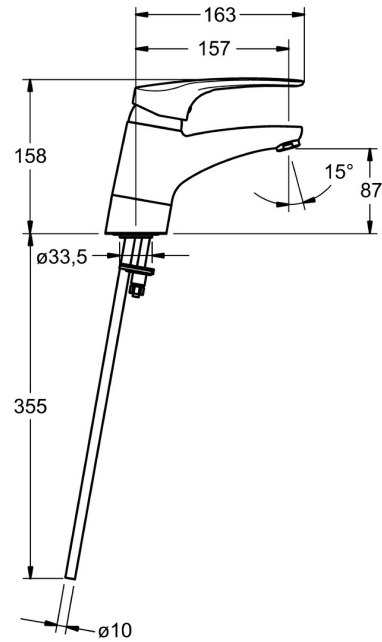
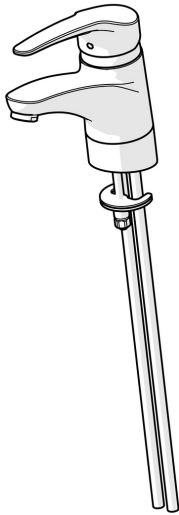


EAN: 4015474271203
static.hansa.com/01182186



- Gesundheit & Pflege
- Einhebelmischer
- Standmontage
- Chrom
- Schwenkbarer Auslauf
- Kristallklarer Laminarstrahl
- Bedienungshebel lang, Hebel mit W+K-Kennzeichnung, Einhandbedienhebel/Griff
- Temperaturbegrenzer, Heißwassersperre einstellbar (im Lieferumfang enthalten)
- HANSAECO \varnothing 4.8 Steuerpatrone mit keramischen Dichtscheiben zur Wassermengen- und Temperatureinstellung, Wasserbremse bei ca. 60% Wassermenge
- Anschluss über Kupferrohre
- Armaturenkörper aus entzinkungsbeständigem Messing (DZR), Wasserwege ohne Nickelbeschichtung
- Ohne Ablaufgarnitur, Ohne Zugstangenbohrung



Technische Daten

Durchflusseigenschaften

Spar-Durchfluss bei 3 bar	6.0 l/min
Durchfluss bei 3 bar	12.0 l/min

Technische Eigenschaften

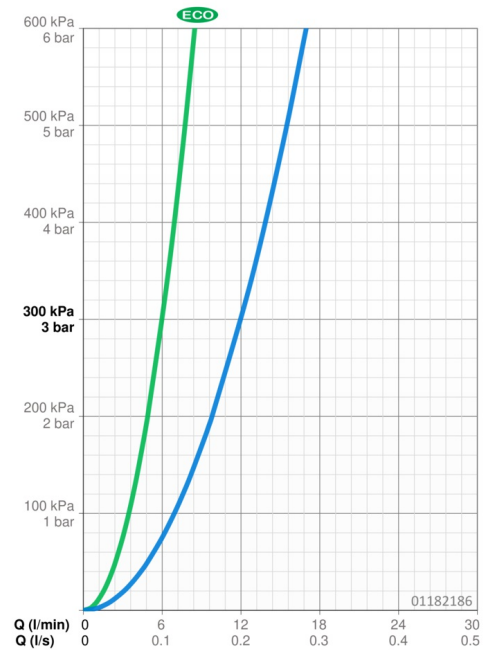
DN-Größe (Nennmaß)	DN15
Warmwasserversorgung	max. +80°C
Arbeitsdruck	0.5-10 bar
Anschlussgröße	Ø 10 mm
Ausladung	157 mm
Sicherungseinrichtung (EN1717)	AA
Werkstoff	Messing

Vorschriften

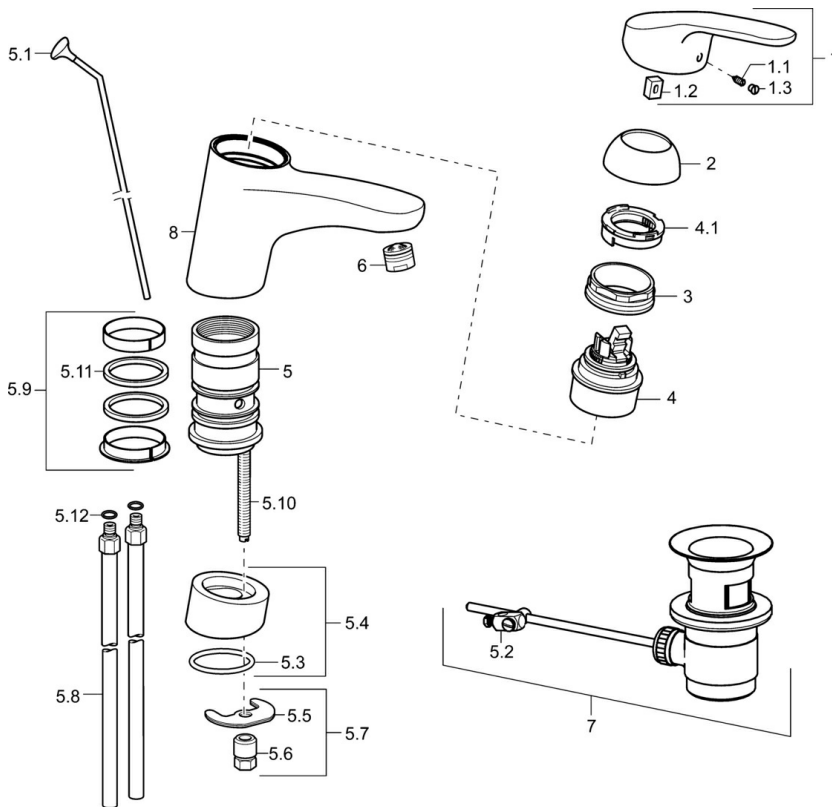
EN Standard	EN 817
Geräuschklasse	I (ISO 3822)

Zulassungen und Deklarationen

KIWA	K6116/08
ABP	P-IX 29887/IA
Konformitätserklärung	DoC



Ersatzteile



SP01192183

	Name	Art.-Nr.
1	Hebel, L=93 mm	01880083
1	Langer Hebel, L=138	01880076
1.1	Schraube, M5x8, SW2.5	59904755
1.2	Kunststoffadapter	59904778
1.3	Dekorkappe Grau	59912112
2	Abdeckkappe	59912647
3	Befestigungsschraube, M50x1, SW45	59904890
4	Kartusche, 4.8 eco	59904601
4.1	Warmwasser Begrenzer	59904759
5.1	Zugstange mit Knopf Ausgelaufen	59914050
5.2	Gelenkstück	59904624
5.4	Hoher Sockel	59914051
5.5	Befestigungsplatte	59904765
5.6	Schraube, M8x1, SW13	59904766
5.7	Befestigungsatz	59910749
5.8	Anschlussrohr, L=430, M10x1	59912550
5.9	Dichtungskit	59912646
5.10	Befestigungsschraube, M8x1, L=140	59912474
5.11	Dichtung, 40.3x6	59911387
5.12	O-Ring, d 7.65x1.78	59902337
6	Luftsprudler, M24x1 (2011-)	59913739
7	Ablaufgarnitur	59904620
8	Auslauf Ausgelaufen	59914052