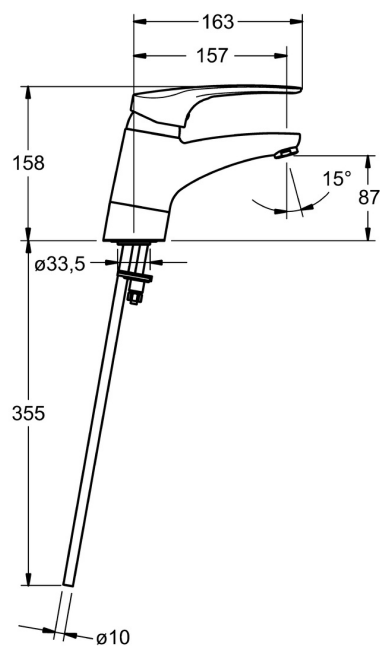
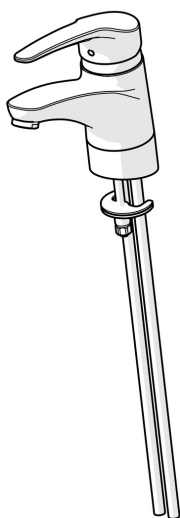


EAN: 4015474271203
static.hansa.com/01182186



- Zdraví a péče
- Jednopáková
- Stojánková
- Chrom
- Otočné výtokové rameno
- Aerátor s laminárním proudem vody
- Dlouhá páka, Páka se symboly teplé a studené vody, Jedna ovládací páka / rukojeť
- Funkce pro nastavení maximální teploty a průtoku vody, Nastavitelný omezovač teploty vody (součástí dodávky, možnost dodatečné instalace)
- \varnothing 48 mm keramická eco kartuše pro ovládání teploty a průtoku vody
- Měděné přípojovací trubky
- Tělo baterie z mosazi DZR, Vodní cesty bez poniklování
- Bez odpadní soupravy, Bez otvoru na táhlo



Technické údaje

Vlastnosti průtoku

Úsporný průtok při 3 bar	6.0 l/min
Průtokové množství při 3 bar	12.0 l/min

Technické vlastnosti

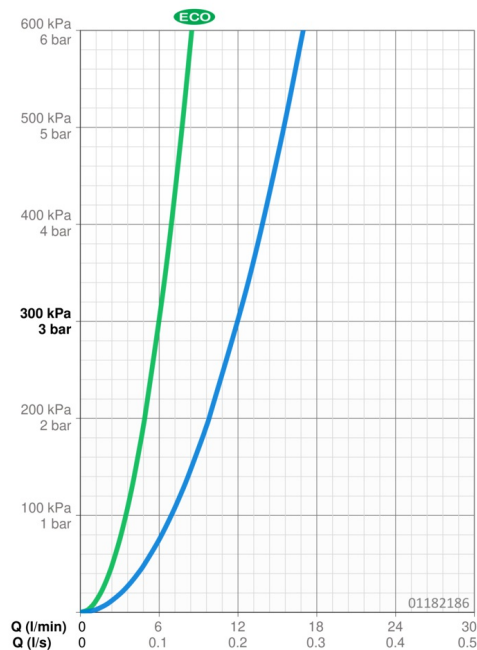
Velikost DN (jmenovitý rozměr)	DN15
Zdroj teplé vody	max. +80°C
Pracovní tlak	0.5-10 bar
Velikost přípojky	Ø 10 mm
Projection	157 mm
Zabezpečení proti zpětnému toku (ČSN EN 1717)	AA
Materiál	Mosaz

Předpisy

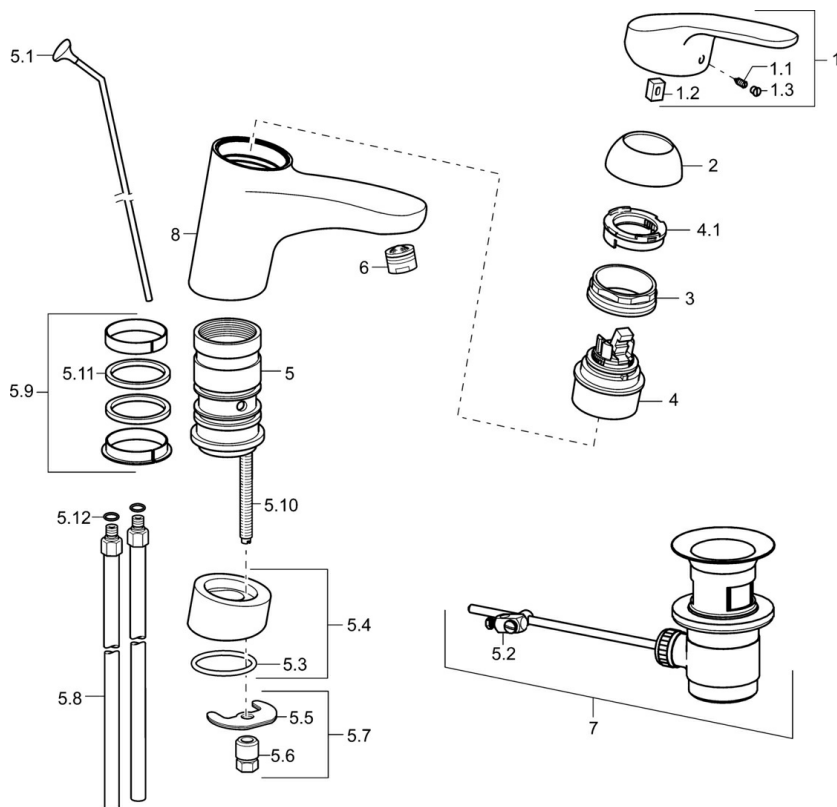
Norma EN	EN 817
Třída hlučnosti	I (ISO 3822)

Schválení a Prohlášení

KIWA	K6116/08
ABP	P-IX 29887/IA
Prohlášení o shodě	DoC



Náhradní díly



SP01192183

	Název	Kód
1	Páka, L=93 mm	01880083
1	Dlouhá páka, L=138	01880076
1.1	Šroub, M5x8, SW2.5	59904755
1.2	Kluzné pouzdro (osazené)	59904778
1.3	Záslepka Šedá	59912112
2	Krytka	59912647
3	Upevňovací šroub, M50x1, SW45	59904890
4	Kartuše, 4.8 eco	59904601
4.1	Hot water limiter	59904759
5.1	Ovládací táhlo vypouštěcího ventilu Ukončeno	59914050
5.2	Spojovací díl táhel	59904624
5.4	Distanční podložka	59914051
5.5	Upevňovací deska	59904765
5.6	Šroub, M8x1, SW13	59904766
5.7	Upevňovací set	59910749
5.8	Šroubení, L=430, M10x1	59912550
5.9	Těsnící sada	59912646
5.10	Upevňovací šroub, M8x1, L=140	59912474
5.11	Těsnění, 40.3x6	59911387
5.12	O-kroužek, d 7.65x1.78	59902337
6	Aerator, M24x1 (2011-)	59913739
7	Vypouštěcí ventil	59904620
8	Výtokové rameno Ukončeno	59914052