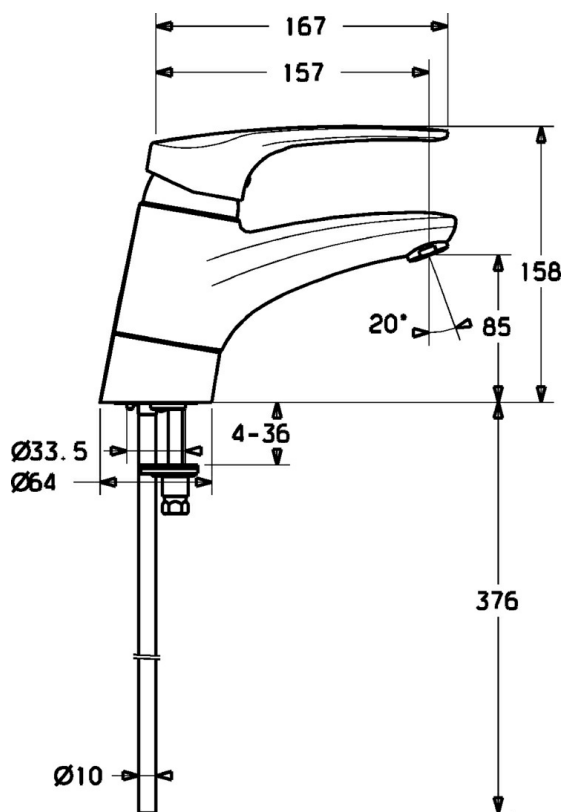
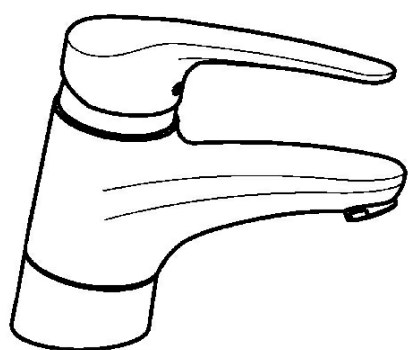


EAN: 4015474080386
static.hansa.com/01182176



- Health & Care
- Monocomando
- Montaggio d'appoggio
- Cromo
- Bocca orientabile
- Rompigetto Standard
- Leva lunga, Leva con simbolo F+C, Leva/Manopola monocomando
- Limitatore di temperatura, Limitatore di temperatura regolabile
- Cartuccia a dischi ceramici ϕ 48mm (Eco)
- Collegamento con tubo
- Condotti acqua senza rivestimento in nichel
- Senza piletta di scarico



Dati tecnici

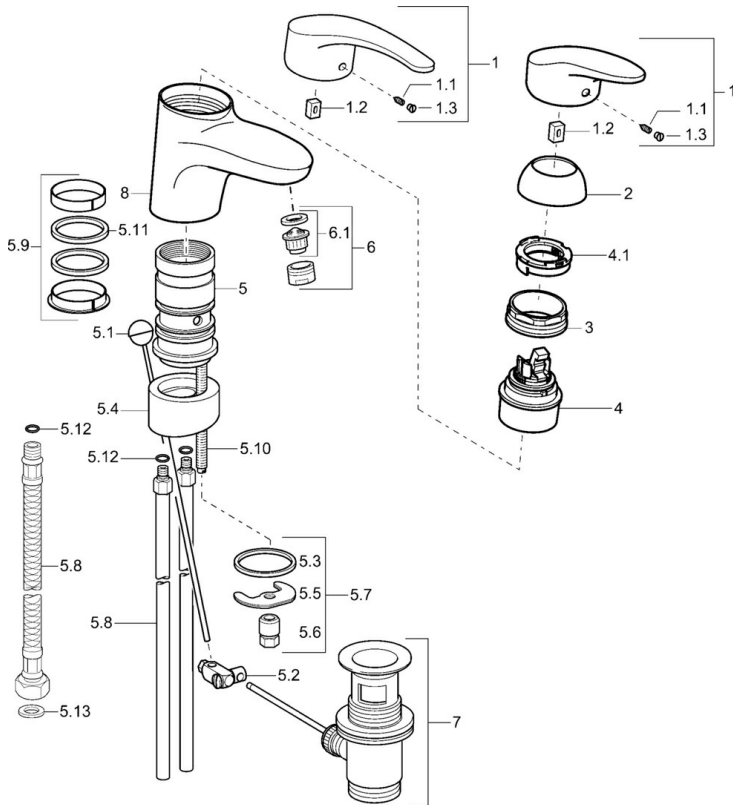
Caratteristiche tecniche

Misura DN (dimensione nominale)	DN15
Fornitura di acqua calda	max. +80°C
Pressione di esercizio	0.5-10 bar
Misura della connessione	ϕ10
Projection	157 mm
Materiale	Ottone

Norme

Standard EN	EN 817
-------------	---------------

Parti di ricambio



SP01192173

	Nome	Codice
1	Leva, L=87 mm	59914195
1	Leva lunga, L=138 Cromo	01880076
1.1	Screw, M5x8, SW2.5	59904755
1.2	Adattatore	59904778
1.3	Tappo Grigio	59912112
2	Cappuccio Cromo	59912647
3	Viti di fissaggio, M50x1, SW45	59904890
4	Cartuccia, 4,8 eco	59904601
4.1	Hot water limiter	59904759
5.1	Asta saltarello Cromo	59912505
5.2	Snodo	59904624
5.3	Giunto, 37x48x3.5	59911422
5.5	Fixing plate	59904765
5.6	Screw, M8x1, SW13	59904766
5.7	Set di fissaggio	59910749
5.8	Tubo di accoppiamento, L=430, M10x1	59912550
5.8	Cannette flessibili, L=430, G3/8-M10x1	59912515
5.9	Kit di guarnizione	59912646
5.10	Viti di fissaggio, M8x1, L=140	59912474
5.11	Giunto, 40.3x6	59911387
5.12	O-ring, d 7.65x1.78	59902337
5.13	Giunto, 9.5x14.4x2	59912551
6	Aeratore, M24x1 STD HC A Cromo	59902366
6	Aeratore, M24x1 A Bianco Fuori produzione	59905419
6	Aeratore, M24x1 (2011-)	59913739
6.1	Aeratore, M22/24 A	59902081
7	Scarico a saltarello Cromo	59904620
8	Bocca Cromo Fuori produzione	59912644