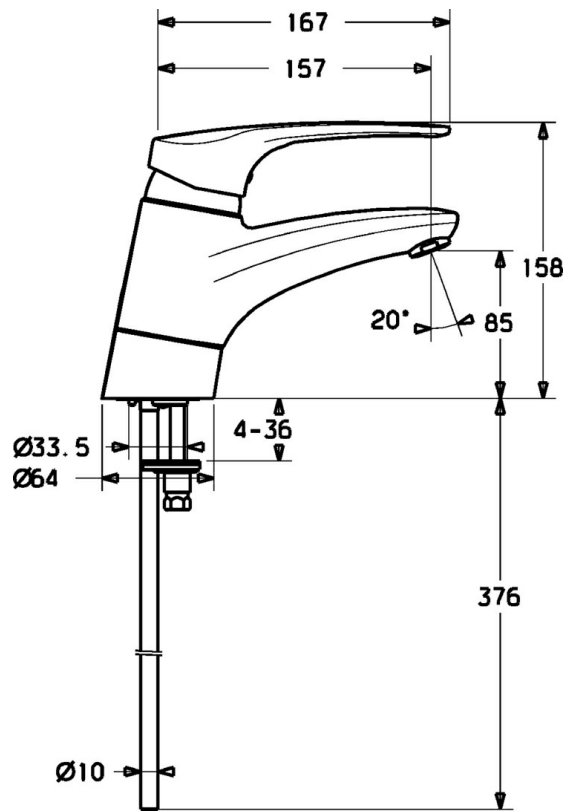
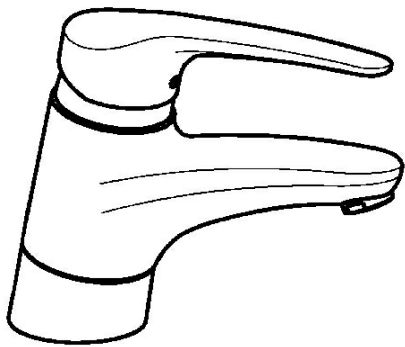


EAN: 4015474080386
static.hansa.com/01182176



- Santé & soins
- Monocommande
- Montage sur plaque
- Chrome
- Bec pivotant
- CASCADE®
- Levier PMR, Levier avec symbole C+F, Levier monocommande
- Limiteur de température et de débit, Limiteur de température ajustable
- Eco cartouche céramique de \varnothing 48 mm pour contrôle de température et de débit
- Raccordement par tubulures cuivre
- Voies d'eau sans revêtement de nickel
- Sans bonde de vidage push



Caractéristiques techniques

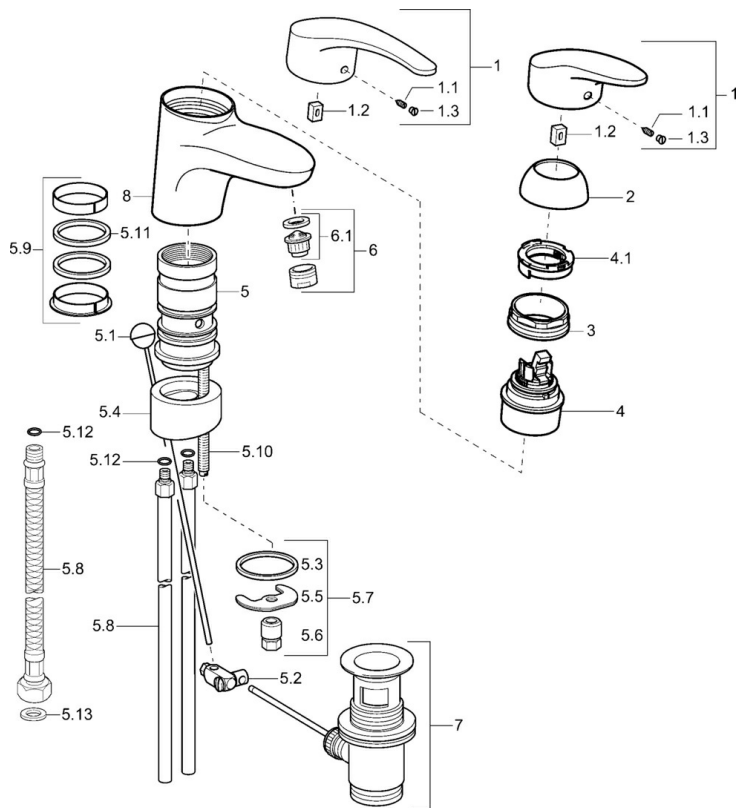
Caractéristiques techniques

Taille DN (diamètre nominal)	DN15
Alimentation en eau chaude	max. +80°C
Pression de service	0.5-10 bar
Taille de raccord	\varnothing10
Saillie	157 mm
Matériau	brass

Règlementations

Norme EN	EN 817
----------	---------------

Pièces de rechange



SP01192173

	Nom	Code
1	Levier, L=87 mm	59914195
1	Levier long, L=138	01880076
1.1	Vis, M5x8, SW2.5	59904755
1.2	Kit de joints pour bec	59904778
1.3	Capuchon Gris	59912112
2	Chape	59912647
3	Vis, M50x1, SW45	59904890
4	Cartouche, 4,8 eco	59904601
4.1	Hot water limiter	59904759
5.1	Tirette de vidage	59912505
5.2	Joint	59904624
5.3	Joint, 37x48x3.5	59911422
5.5	Fixing plate	59904765
5.6	Vis, M8x1, SW13	59904766
5.7	Ensemble de fixation	59910749
5.8	Tuyau de raccordement, L=430, M10x1	59912550
5.8	Flexible d'alimentation, L=430, G3/8-M10x1	59912515
5.9	Set de fixation pour bec	59912646
5.10	Vis, M8x1, L=140	59912474
5.11	Joint, 40.3x6	59911387
5.12	Joint, d 7.65x1.78	59902337
5.13	Joint, 9.5x14.4x2	59912551
6	Aérateur, M24x1 STD HC A	59902366
6	Aérateur, M24x1 A Blanc Arrêté	59905419
6	Aérateur, M24x1 (2011-)	59913739
6.1	Aérateur, M22/24 A	59902081
7	Vidage	59904620
8	Bec Arrêté	59912644