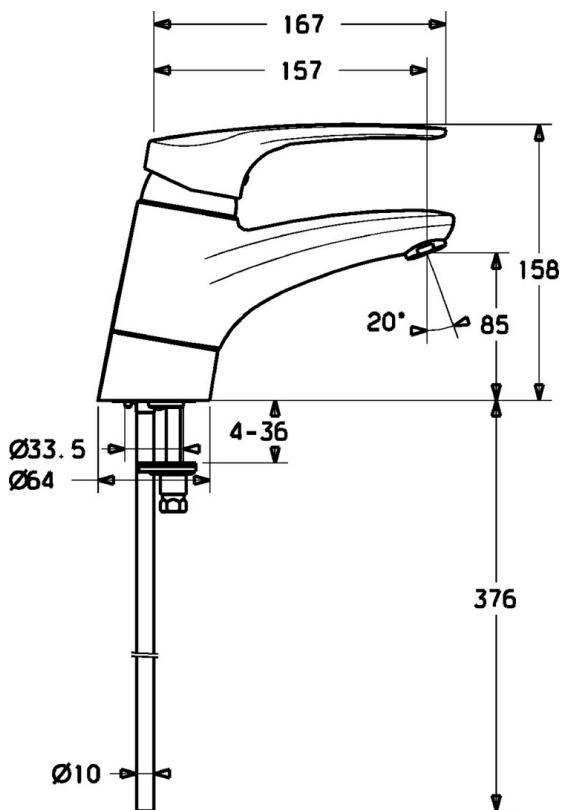
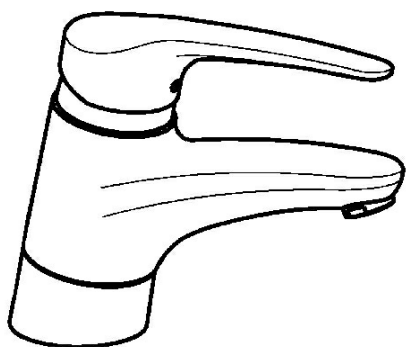


EAN: 4015474080386  
[static.hansa.com/01182176](http://static.hansa.com/01182176)



- Zdraví a péče
- Jednopáková
- Stojánková
- Chrom
- Otočné výtokové rameno
- CASCADE® aerátor
- Dlouhá páka, Páka se symboly teplé a studené vody, Jedna ovládací páka / rukojeť
- Funkce pro nastavení maximální teploty a průtoku vody, Nastavitelný omezovač teploty vody (součástí dodávky, možnost dodatečné instalace)
- $\varnothing$  48 mm keramická eco kartuše pro ovládání teploty a průtoku vody
- Měděné přípojovací trubky
- Vodní cesty bez poniklování
- Bez odpadní soupravy



## Technické údaje

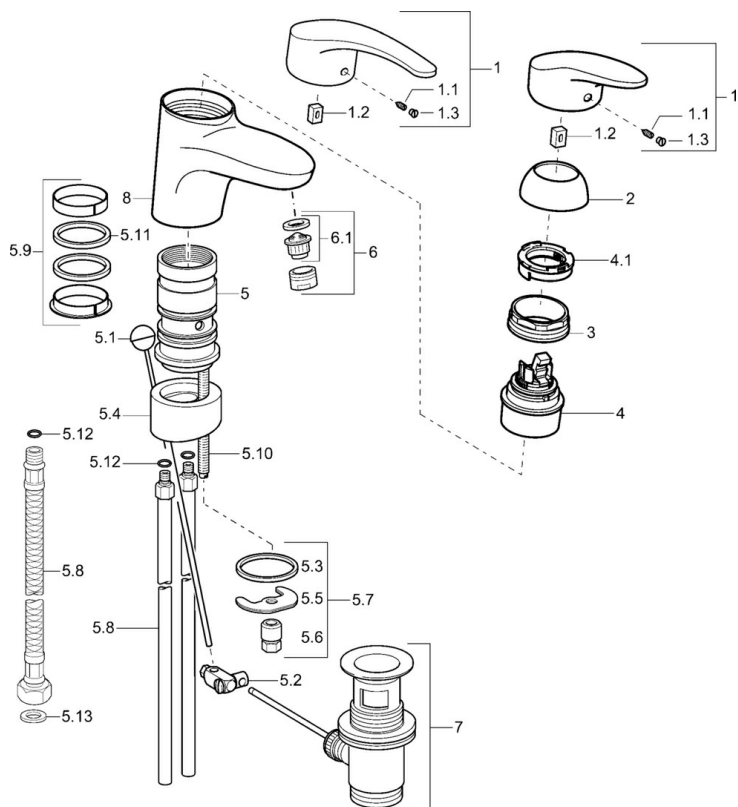
### Technické vlastnosti

|                                |                                   |
|--------------------------------|-----------------------------------|
| Velikost DN (jmenovitý rozměr) | <b>DN15</b>                       |
| Zdroj teplé vody               | <b>max. +80°C</b>                 |
| Pracovní tlak                  | <b>0.5-10 bar</b>                 |
| Velikost přípojky              | <b><math>\varnothing</math>10</b> |
| Projection                     | <b>157 mm</b>                     |
| Materiál                       | <b>Mosaz</b>                      |

### Předpisy

|          |               |
|----------|---------------|
| Norma EN | <b>EN 817</b> |
|----------|---------------|

## Náhradní díly



### SP01192173

|      | Název                                 | Kód      |
|------|---------------------------------------|----------|
| 1    | Páka, L=87 mm                         | 59914195 |
| 1    | Dlouhá páka, L=138                    | 01880076 |
| 1.1  | Šroub, M5x8, SW2.5                    | 59904755 |
| 1.2  | Kluzné pouzdro (osazené)              | 59904778 |
| 1.3  | Záslepka Šedá                         | 59912112 |
| 2    | Krytka                                | 59912647 |
| 3    | Upevňovací šroub, M50x1, SW45         | 59904890 |
| 4    | Kartuše, 4.8 eco                      | 59904601 |
| 4.1  | Hot water limiter                     | 59904759 |
| 5.1  | Ovládací táhlo vypouštěcího ventilu   | 59912505 |
| 5.2  | Spojovací díl táhel                   | 59904624 |
| 5.3  | Těsnění, 37x48x3.5                    | 59911422 |
| 5.5  | Upevňovací deska                      | 59904765 |
| 5.6  | Šroub, M8x1, SW13                     | 59904766 |
| 5.7  | Upevňovací set                        | 59910749 |
| 5.8  | Šroubení, L=430, M10x1                | 59912550 |
| 5.8  | Flexibilní hadička, L=430, G3/8-M10x1 | 59912515 |
| 5.9  | Těsnící sada                          | 59912646 |
| 5.10 | Upevňovací šroub, M8x1, L=140         | 59912474 |
| 5.11 | Těsnění, 40.3x6                       | 59911387 |
| 5.12 | O-kroužek, d 7.65x1.78                | 59902337 |
| 5.13 | Těsnění, 9.5x14.4x2                   | 59912551 |
| 6    | Aerator, M24x1 STD HC A               | 59902366 |
| 6    | Aerator, M24x1 A Bílá Ukončeno        | 59905419 |
| 6    | Aerator, M24x1 (2011-)                | 59913739 |
| 6.1  | Aerator, M22/24 A                     | 59902081 |
| 7    | Vypouštěcí ventil                     | 59904620 |
| 8    | Výtokové rameno Ukončeno              | 59912644 |