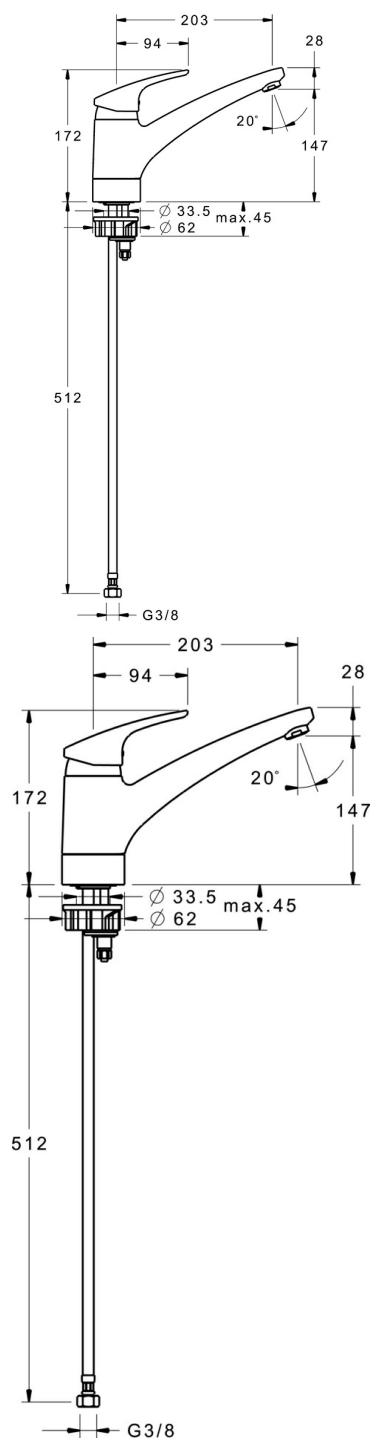
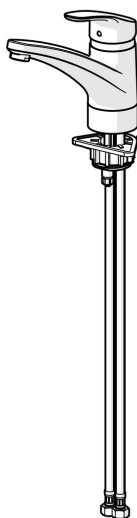


EAN: 4015474276543
static.hansa.com/01142283



- Cucina
- Monocomando
- Montaggio d'appoggio
- Cromo
- Bocca orientabile, Costruzione a fusione
- Rompigetto Standard
- Leva con simbolo F+C, Leva/Manopola monocomando
- Limitatore di temperatura, Limitatore di temperatura regolabile
- Cartuccia a dischi ceramici \varnothing 48mm (Eco)
- Collegamento con flessibili
- Ottone DZR, Corpo interno in ottone a basso contenuto di piombo < 0,3 %, Condotti acqua senza rivestimento in nichel, Sistema di installazione rapida



Dati tecnici

Caratteristiche flusso

Eco-flusso di portata a 3 bar	7.2 l/min
Portata 3 bar	12.0 l/min

Caratteristiche tecniche

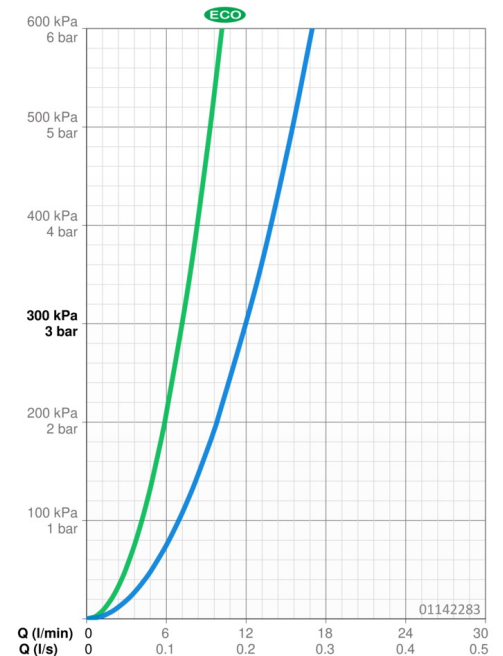
Misura DN (dimensione nominale)	DN15
Fornitura di acqua calda	max. +70°C
Pressione di esercizio	0.5-10 bar
Misura della connessione	G3/8
Projection	203 mm
Backflow prevention (EN1717)	AA
Materiale	Ottone

Norme

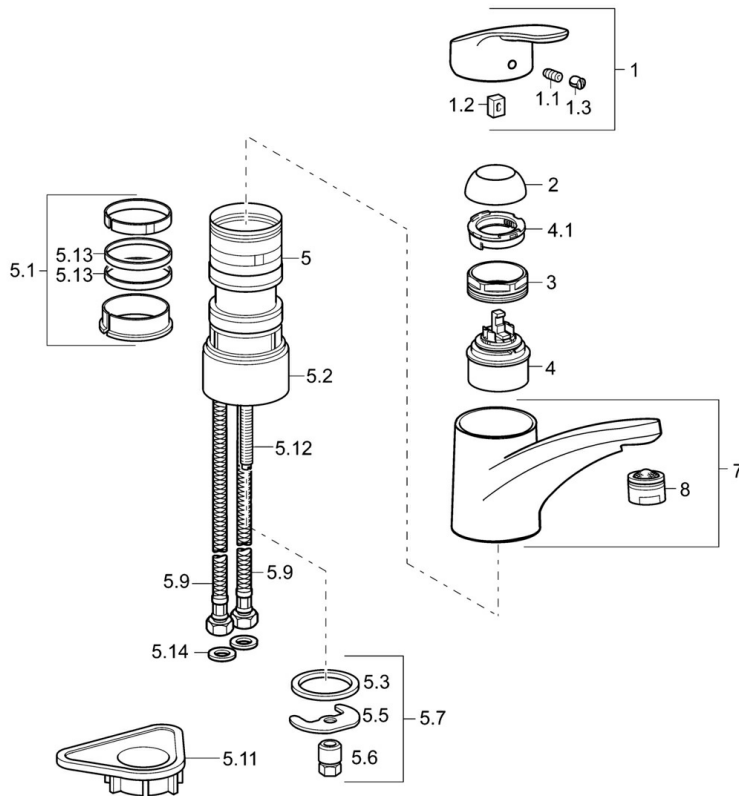
Standard EN	EN 817
Classe di rumorosità	I (ISO 3822)

Certificati/Dichiarazioni

KIWA	K6116/08
ABP	P-IX 38813/IA
Dichiarazione di conformità	DoC
EPD	S-P-06396



Parti di ricambio



SP01142283

	Nome	Codice
1	Leva, L=93 mm Cromo	01880083
1.1	Screw, M5x8, SW2.5	59904755
1.2	Adattatore	59904778
1.3	Tappo Grigio	59912112
2	Cappuccio Cromo	59912647
3	Viti di fissaggio, M50x1, SW45	59904890
4	Cartuccia, 4.8 eco	59904601
4.1	Hot water limiter	59904759
5.1	Kit di guarnizione	59912646
5.2	Distanziatori, 30 mm Cromo	59912710
5.3	Giunto, 37x48x3.5	59911422
5.5	Fixing plate	59904765
5.6	Screw, M8x1, SW13	59904766
5.7	Set di fissaggio	59910749
5.9	Cannette flessibili, L=500, G3/8-M10x1	59911767
5.11	Base per fissaggio	59910008
5.12	Viti di fissaggio, M8x1, L=140	59912474
5.13	Giunto, 40.3x6	59911387
5.14	Giunto, 9.5x14.4x2	59912551
7	Bocca Cromo	59912711
8	Aereatore, M24x1 A (2011-) Cromo	59913740