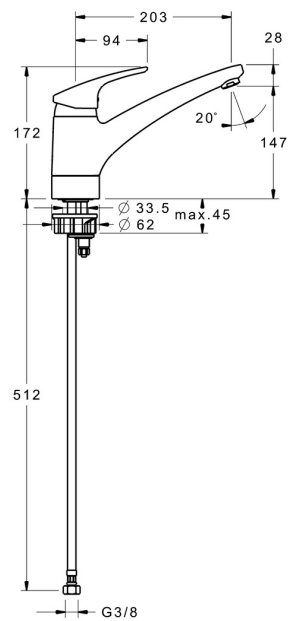
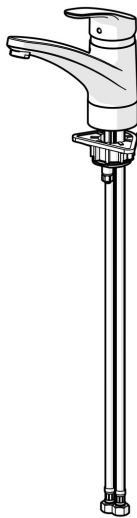


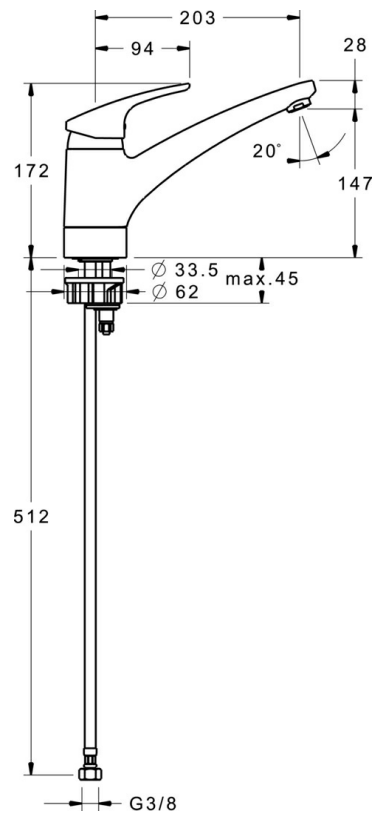
EAN: 4015474276543
static.hansa.com/01142283



La robinetterie évier HANSAMIX est parfaite pour les cuisines B2C. Elle a un design élégant avec un traitement de surface chromé et une installation facile sur plaque. Elle a un levier avec symbole C+F et un bec pivotant ou coulé pour une utilisation pratique. Le corps en laiton DZR et la teneur en plomb <0,3% garantissent une eau potable saine. Les voies d'eau sans revêtement de nickel et le kit de fixation express sont des caractéristiques spéciales qui améliorent la performance de la robinetterie.

- Cuisine
- Monocommande
- Montage sur plaque
- Chrome
- Bec pivotant, Bec coulé
- CASCADE®
- Levier avec symbole C+F, Levier monocommande
- Limiteur de température et de débit, Limiteur de température ajustable
- Eco cartouche céramique de \varnothing 48 mm pour contrôle de température et de débit
- Raccordement par flexibles
- Corps en laiton DZR, Le laiton en contact avec l'eau potable comporte une teneur en plomb <0,3%, Voies d'eau sans revêtement de nickel, Kit de fixation express





Caractéristiques techniques

Caractéristiques de débit

Eco-débit à 3 bar	7.2 l/min
Débit à 3 bar	12.0 l/min

Caractéristiques techniques

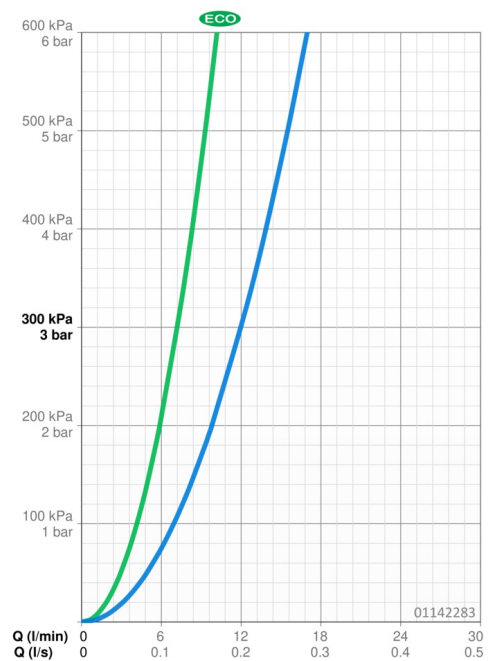
Taille DN (diamètre nominal)	DN15
Alimentation en eau chaude	max. +70°C
Pression de service	0.5-10 bar
Taille de raccord	G3/8
Saillie	203 mm
Dispositif de protection (EN1717)	AA
Matériau	brass

Règlementations

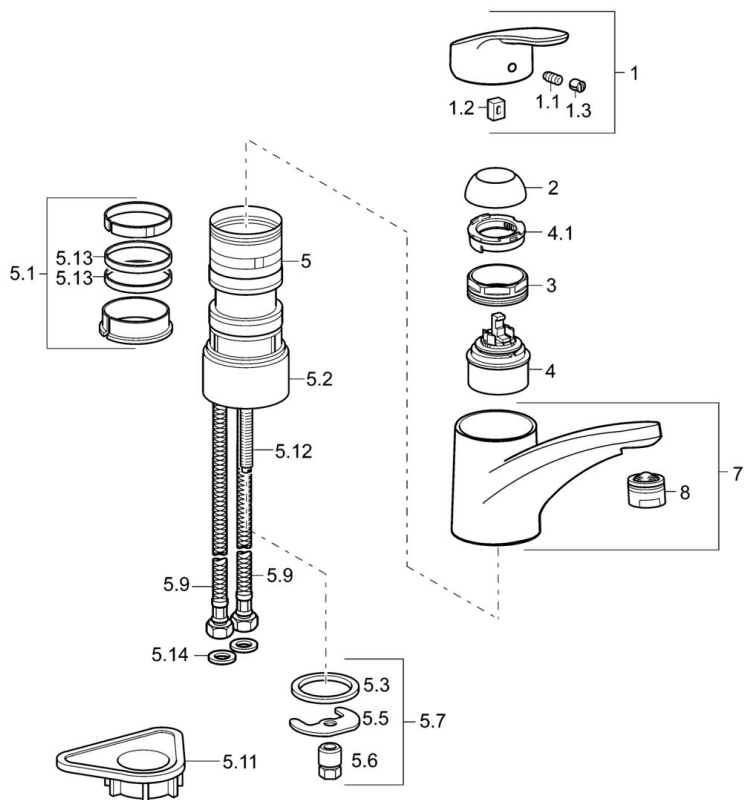
Norme EN	EN 817
Classe acoustique	I (ISO 3822)

Certificats et normes

KIWA	K6116/08
ABP	P-IX 38813/IA
Déclaration de conformité	DoC
EPD	S-P-06396



Pièces de rechange



SP01142283

	Nom	Code
1	Levier, L=93 mm	01880083
1.1	Vis, M5x8, SW2.5	59904755
1.2	Kit de joints pour bec	59904778
1.3	Capuchon Gris	59912112
2	Chape	59912647
3	Vis, M50x1, SW45	59904890
4	Cartouche, 4.8 eco	59904601
4.1	Hot water limiter	59904759
5.1	Set de fixation pour bec	59912646
5.2	Plaques de compensation, 30 mm	59912710
5.3	Joint, 37x48x3.5	59911422
5.5	Fixing plate	59904765
5.6	Vis, M8x1, SW13	59904766
5.7	Ensemble de fixation	59910749
5.9	Flexible d'alimentation, L=500, G3/8-M10x1	59911767
5.11	Plaque de fixation	59910008
5.12	Vis, M8x1, L=140	59912474
5.13	Joint, 40.3x6	59911387
5.14	Joint, 9.5x14.4x2	59912551
7	Bec	59912711
8	Aérateur, M24x1 A (2011-)	59913740