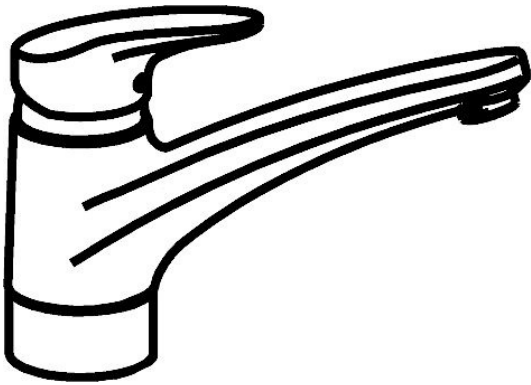


EAN: 4015474083868  
[static.hansa.com/0114227387](https://static.hansa.com/0114227387)

- Cuisine
- Monocommande
- Montage sur plaque
- Mocca
- Bec pivotant
- Levier monocommande, Levier avec symbole C+F
- Limiteur de température et de débit, Limiteur de température ajustable
- Eco cartouche céramique de  $\varnothing$  48 mm pour contrôle de température et de débit
- Raccordement par flexibles
- Le laiton en contact avec l'eau potable comporte une teneur en plomb <0,3%, Corps en laiton DZR, Voies d'eau sans revêtement de nickel



## Caractéristiques techniques

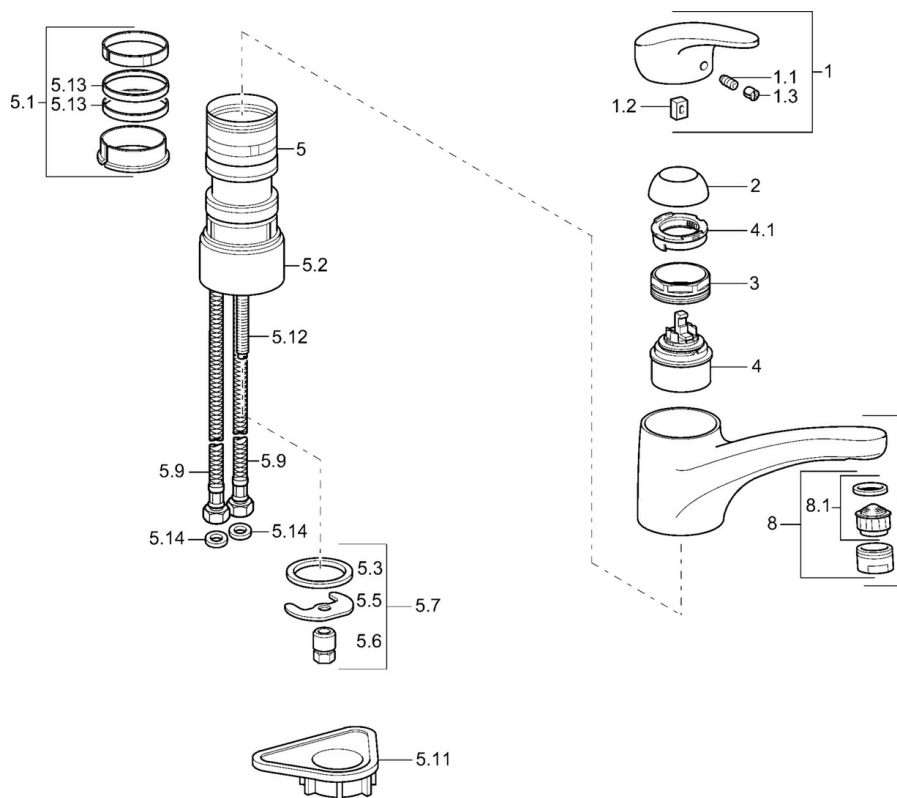
### Caractéristiques techniques

|                                   |                   |
|-----------------------------------|-------------------|
| Taille DN (diamètre nominal)      | <b>DN15</b>       |
| Alimentation en eau chaude        | <b>max. +70°C</b> |
| Pression de service               | <b>0.5-10 bar</b> |
| Dispositif de protection (EN1717) | <b>AA</b>         |
| Matériau                          | <b>brass</b>      |

### Règlementations

|          |               |
|----------|---------------|
| Norme EN | <b>EN 817</b> |
|----------|---------------|

## Pièces de rechange



### SP01142273

|      | Nom  | Code       |
|------|--|------------|
| 1    | Levier, L=87 mm                            | 59914195   |
| 1.1  | Vis, M5x8, SW2.5                           | 59904755   |
| 1.2  | Kit de joints pour bec                     | 59904778   |
| 1.3  | Capuchon Gris                              | 59912112   |
| 2    | Chape Mocca Arrêté                         | 5991264787 |
| 2    | Chape                                      | 59912647   |
| 3    | Vis, M50x1, SW45                           | 59904890   |
| 4    | Cartouche, 4.8 eco                         | 59904601   |
| 4.1  | Hot water limiter                          | 59904759   |
| 5.1  | Set de fixation pour bec                   | 59912646   |
| 5.2  | Plaques de compensation, 30 mm             | 59912710   |
| 5.3  | Joint, 37x48x3.5                           | 59911422   |
| 5.5  | Fixing plate                               | 59904765   |
| 5.6  | Vis, M8x1, SW13                            | 59904766   |
| 5.7  | Ensemble de fixation                       | 59910749   |
| 5.9  | Flexible d'alimentation, L=430, G3/8-M10x1 | 59912515   |
| 5.11 | Plaque de fixation                         | 59910008   |
| 5.12 | Vis, M8x1, L=140                           | 59912474   |
| 5.13 | Joint, 40.3x6                              | 59911387   |
| 5.14 | Joint, 9.5x14.4x2                          | 59912551   |
| 7    | Bec Blanc Arrêté                           | 5991271182 |
| 7    | Bec  | 59912711   |
| 8    | Aérateur, M24x1 A Blanc Arrêté             | 59905419   |
| 8    | Aérateur, M24x1 STD HC A                   | 59902366   |
| 8    | Aérateur, M24x1 Mocca Arrêté               | 59904998   |
| 8.1  | Aérateur, M22/24 A                         | 59902081   |
| N.I. | Aérateur, M24x1 A (2011-)                  | 59913740   |