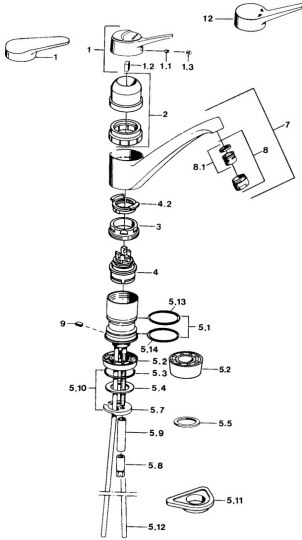


EAN: 4015474657090  
[static.hansa.com/01142202](https://static.hansa.com/01142202)



- Küche
- Einhebelmischer
- Standmontage
- Chrom
- Einhandbedienhebel/Griff, Hebel mit W+K-Kennzeichnung
- Anschluss über flexible Druckschläuche

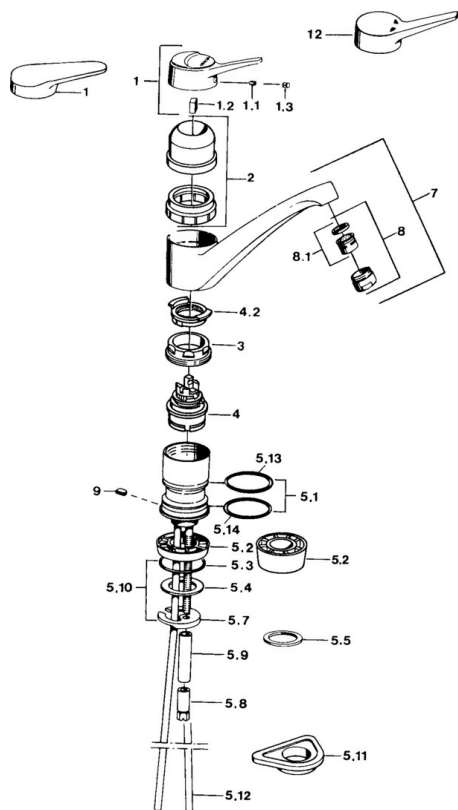
## Technische Daten

### Technische Eigenschaften

Warmwasserversorgung	<b>max. +70°C</b>
Arbeitsdruck	<b>0.5-10 bar</b>
Werkstoff	<b>Messing</b>

### Vorschriften

EN Standard	<b>EN 817</b>
-------------	---------------



## SP01142102

	Name	Art.-Nr.
1	Hebel, (-2004)	59901882
1	Hebel Weiss Ausgelaufen	5990188282
1.1	Schraube, M5x8, SW2.5	59904755
1.2	Kunststoffadapter	59904778
1.3	Blindstopfen, hot/cold	59906705
2	Abdeckkappe Weiss Ausgelaufen	59910746
2	Abdeckkappe Mocca Ausgelaufen	59910745
2	Abdeckkappe Ausgelaufen	59910744
3	Befestigungsschraube, M50x1, SW45	59904890
4	Kartusche, 4.8 eco	59904601
4.2	Warmwasser Begrenzer	59904759
5.1	Dichtungskit	59904891
5.2	Sockel Ausgelaufen	59910335
5.3	O-Ring, 42x3.5	59904764
5.4	Dichtung, 48x33.5x2	59902283
5.5	Gleitring	59904893
5.6	Schraube, R1 Ausgelaufen	59904894
5.7	Befestigungsplatte	59904765
5.10	Befestigungssatz	59910749
5.11	PVC-Befestigungsplatte	59910008
5.12	Anschlussrohr Ausgelaufen	59910629
5.13	Dichtung, 40.3x6	59911387
5.14	O-Ring, 47.22x3.53 Ausgelaufen	59911386
8	Luftsprudler, M24x1 A Weiss Ausgelaufen	59905419
8	Luftsprudler, M24x1 Mocca Ausgelaufen	59904998
8	Luftsprudler, M24x1 STD HC A	59902366
8.1	Luftsprudler, M22/24 A	59902081
9	Halter Ausgelaufen	59905690