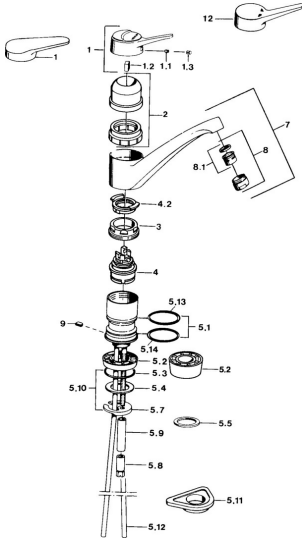


EAN: 4015474640757
static.hansa.com/0114210282



- Küche
- Einhebelmischer
- Standmontage
- Weiss
- Einhandbedienhebel/Griff, Hebel mit W+K-Kennzeichnung
- Anschluss über Kupferrohre

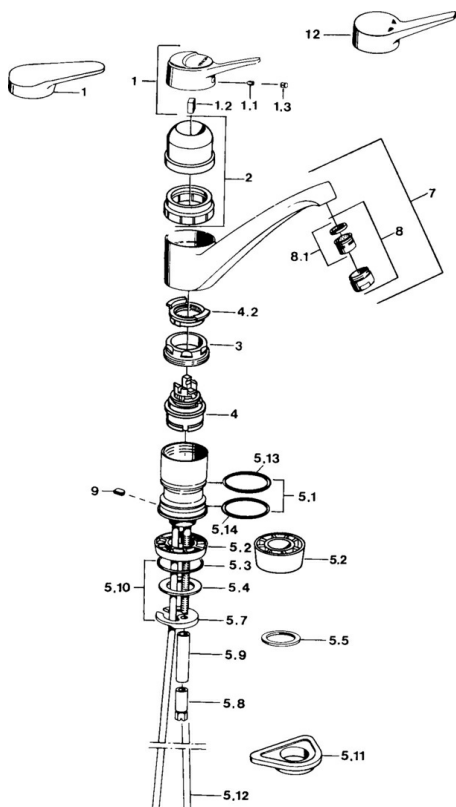
Technische Daten

Technische Eigenschaften

| | |
|----------------------|-------------------|
| Warmwasserversorgung | max. +80°C |
| Arbeitsdruck | 0.5-10 bar |
| Werkstoff | Messing |

Vorschriften

| | |
|-------------|---------------|
| EN Standard | EN 817 |
|-------------|---------------|



SP01142102

| | Name | Art.-Nr. |
|------|---|------------|
| 1 | Hebel, (-2004) | 59901882 |
| 1 | Hebel Weiss Ausgelaufen | 5990188282 |
| 1.1 | Schraube, M5x8, SW2.5 | 59904755 |
| 1.2 | Kunststoffadapter | 59904778 |
| 1.3 | Blindstopfen, hot/cold | 59906705 |
| 2 | Abdeckkappe Weiss Ausgelaufen | 59910746 |
| 2 | Abdeckkappe Mocca Ausgelaufen | 59910745 |
| 2 | Abdeckkappe Ausgelaufen | 59910744 |
| 3 | Befestigungsschraube, M50x1, SW45 | 59904890 |
| 4 | Kartusche, 4.8 eco | 59904601 |
| 4.2 | Warmwasser Begrenzer | 59904759 |
| 5.1 | Dichtungskit | 59904891 |
| 5.2 | Socket Ausgelaufen | 59910335 |
| 5.3 | O-Ring, 42x3.5 | 59904764 |
| 5.4 | Dichtung, 48x33.5x2 | 59902283 |
| 5.5 | Gleitring | 59904893 |
| 5.6 | Schraube, R1 Ausgelaufen | 59904894 |
| 5.7 | Befestigungsplatte | 59904765 |
| 5.10 | Befestigungssatz | 59910749 |
| 5.11 | PVC-Befestigungsplatte | 59910008 |
| 5.12 | Anschlussrohr Ausgelaufen | 59910629 |
| 5.13 | Dichtung, 40.3x6 | 59911387 |
| 5.14 | O-Ring, 47.22x3.53 Ausgelaufen | 59911386 |
| 8 | Luftsprudler, M24x1 A Weiss Ausgelaufen | 59905419 |
| 8 | Luftsprudler, M24x1 Mocca Ausgelaufen | 59904998 |
| 8 | Luftsprudler, M24x1 STD HC A | 59902366 |
| 8.1 | Luftsprudler, M22/24 A | 59902081 |
| 9 | Halter Ausgelaufen | 59905690 |