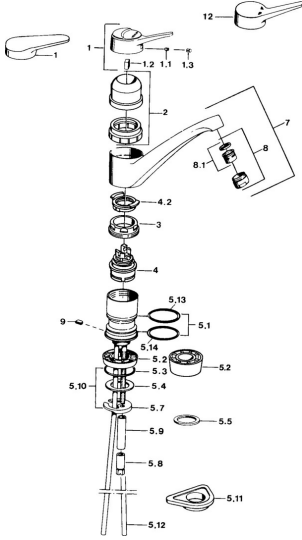


EAN: 4015474641389  
[static.hansa.com/01142102](http://static.hansa.com/01142102)



- Cuisine
- Monocommande
- Montage sur plaque
- Chrome
- Levier monocommande, Levier avec symbole C+F
- Raccordement par tubulures cuivre

## Caractéristiques techniques

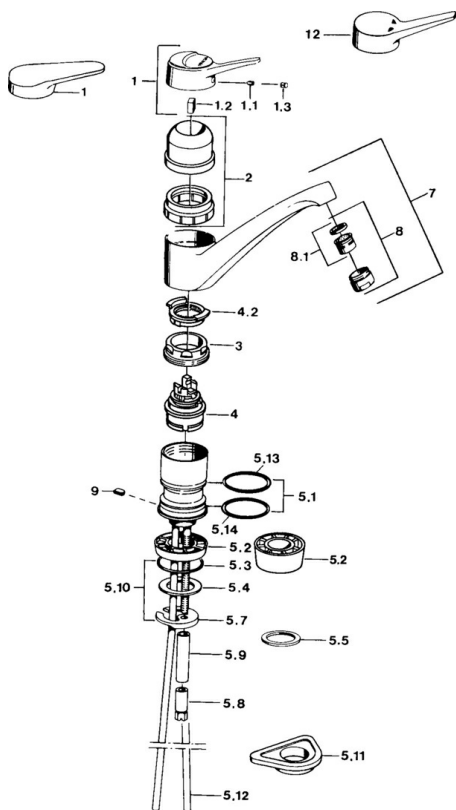
### Caractéristiques techniques

Alimentation en eau chaude	<b>max. +80°C</b>
Pression de service	<b>0.5-10 bar</b>
Matériau	<b>brass</b>

### Règlementations

Norme EN	<b>EN 817</b>
----------	---------------

## Pièces de rechange



### SP01142102

	Nom	Code
1	Levier, (-2004)	59901882
1	Levier Blanc Arrêté	5990188282
1.1	Vis, M5x8, SW2.5	59904755
1.2	Kit de joints pour bec	59904778
1.3	Bouchon cache trou, hot/cold	59906705
2	Chape Blanc Arrêté	59910746
2	Chape Mocca Arrêté	59910745
2	Chape Arrêté	59910744
3	Vis, M50x1, SW45	59904890
4	Cartouche, 4.8 eco	59904601
4.2	Hot water limiter	59904759
5.1	Set de fixation pour bec	59904891
5.2	Socket Arrêté	59910335
5.3	Joint, 42x3.5	59904764
5.4	Joint, 48x33.5x2	59902283
5.5	Bague glissante	59904893
5.6	Vis, R1 Arrêté	59904894
5.7	Fixing plate	59904765
5.10	Ensemble de fixation	59910749
5.11	Plaque de fixation	59910008
5.12	Tuyau de raccordement Arrêté	59910629
5.13	Joint, 40.3x6	59911387
5.14	Joint, 47.22x3.53 Arrêté	59911386
8	Aérateur, M24x1 A Blanc Arrêté	59905419
8	Aérateur, M24x1 Mocca Arrêté	59904998
8	Aérateur, M24x1 STD HC A	59902366
8.1	Aérateur, M22/24 A	59902081
9	Retainer Arrêté	59905690