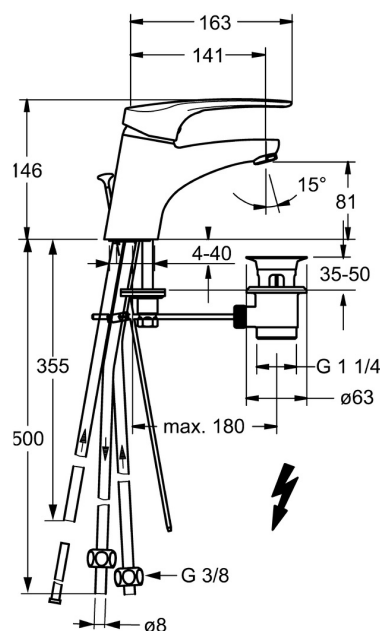
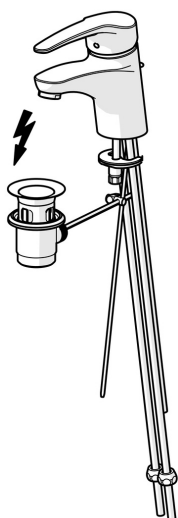


EAN: 4015474271173
static.hansa.com/01131186



- Health & Care
- Monocomando, Bassa pressione
- Montaggio d'appoggio
- Cromo
- Bocca fissa
- Getto laminare, Rompigetto Standard
- Leva lunga, Leva con simbolo F+C, Leva/Manopola monocomando
- Piletta di scarico con astina saltarello
- Limitatore di temperatura, Limitatore di temperatura regolabile
- Cartuccia a dischi ceramici ϕ 48mm (Eco)
- Collegamento con tubo
- Ottone DZR, Condotti acqua senza rivestimento in nichel, Sistema di installazione rapida



Dati tecnici

Caratteristiche tecniche

Misura DN (dimensione nominale)	DN15
Fornitura di acqua calda	max. +80°C
Pressione di esercizio	0.5-5 bar
Misura della connessione	Ø 8 mm
Projection	141 mm
Materiale	Ottone

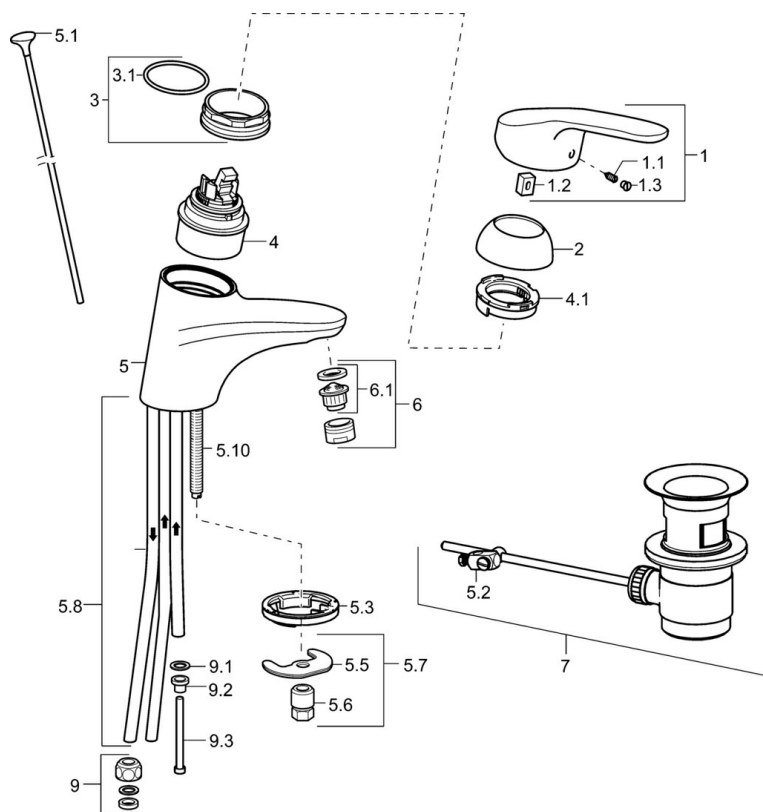
Norme

Standard EN	EN 817
Classe di rumorosità	I (ISO 3822)

Certificati/Dichiarazioni

ABP	P-IX 29888/I
Dichiarazione di conformità	DoC

Parti di ricambio



SP01131183

	Nome	Codice
1	Leva lunga, L=138 Cromo	01880076
1	Leva, L=93 mm Cromo	01880083
1.1	Screw, M5x8, SW2.5	59904755
1.2	Adattatore	59904778
1.3	Tappo Grigio	59912112
2	Cappuccio Cromo	59912638
3	Vite eye, M50x1, SW45	59904775
3.1	O-ring, d 43x2.5	59911166
4	Cartuccia, 4.8 eco	59904601
4.1	Hot water limiter	59904759
5.1	Asta saltarello Cromo	59914053
5.2	Snodo	59904624
5.3	Rondella	59914591
5.5	Fixing plate	59904765
5.6	Screw, M8x1, SW13	59904766
5.7	Set di fissaggio	59910749
5.8	Pipe Fuori produzione	59911173
5.10	Viti di fissaggio, M8x1, L=140	59912474
6	Aereatore, M24x1 A, low pressure Cromo	59902692
6.1	Aereatore, M22/24, ND	59901553
7	Scarico a saltarello Cromo	59904620
9	Raccordo dado	59904969
9.1	Kit di guarnizione, 14.9x8.5x1	59902352
9.2	Kit di guarnizione, 10x8	59902272
9.3	Tubo flessibile	59902151