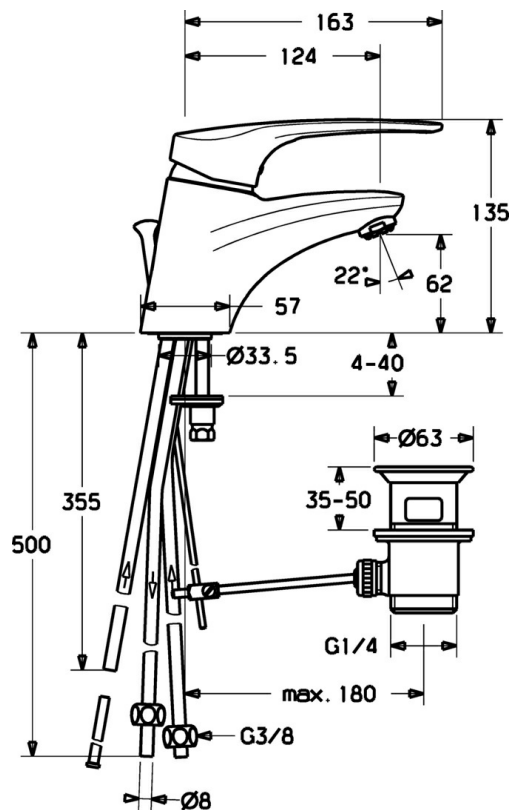
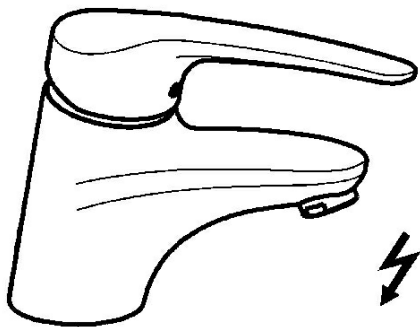


EAN: 4015474076815  
[static.hansa.com/01131176](http://static.hansa.com/01131176)



- Gezondheid en verzorging
- Eengreeps, Lage druk
- Wastafelmontage
- Chroom
- Vaste uitloop
- Kristalheldere laminaire straal
- Lange hendel, Hendel met warm-koud-aanduiding, Eengreeps bediend
- Afvoergarnituur met trekstang
- Temperatuurbegrenzer, Temperatuurbegrenzer (achteraf instelbaar)
- $\varnothing$  48 mm keramisch Eco binnenwerk voor debiet en temperatuur instelling
- Koperen aansluitpijpen
- Oppervlakte met watercontact zonder nikkelcoating



## Technische gegevens

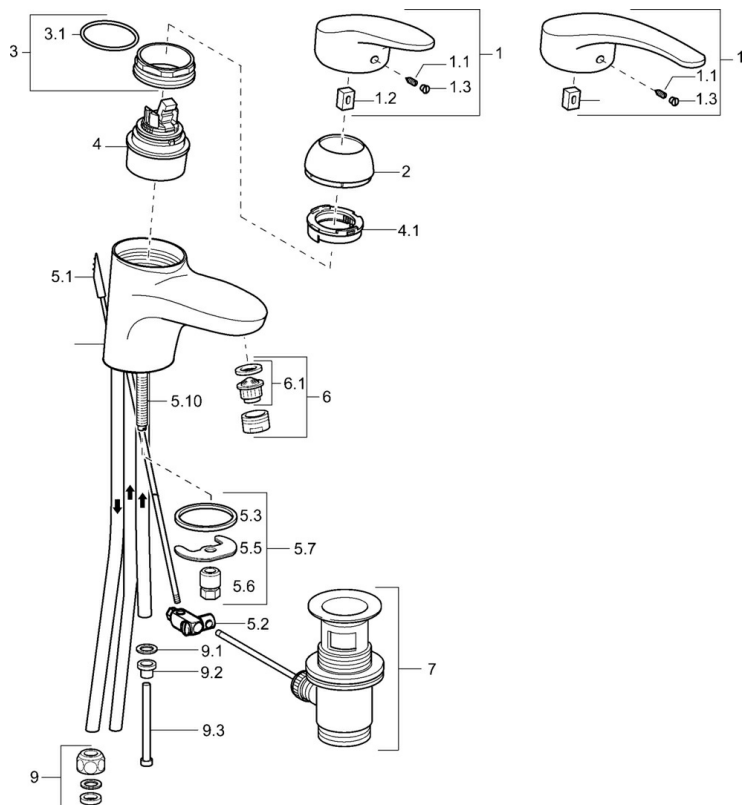
### Technische eigenschappen

DN-maat	<b>DN15</b>
Warmwatertoevoer	<b>max. +80°C</b>
Werkdruk	<b>0.5-5 bar</b>
Aansluitmaat	<b><math>\varnothing</math> 8 mm</b>
Projection	<b>124 mm</b>
Materiaal	<b>brass</b>

### Voorschriften

EN-norm	<b>EN 817</b>
---------	---------------

## Reserveonderdelen



### SP01131173

	Naam	Code
1	Hendel, L=87 mm	59914195
1	Lange hendel, L=138 Chromo	01880076
1.1	Schroef, M5x8, SW2.5	59904755
1.2	Joint klassiek uitloop	59904778
1.3	Sierdop Grijs	59912112
2	Kap Chromo	59912638
3	Schroefoog, M50x1, SW45	59904775
3.1	O-ring, d 43x2.5	59911166
4	Binnenwerk, 4.8 eco	59904601
4.1	Hot water limiter	59904759
5.1	Trekstang Chromo Stopgezet	59913033
5.2	Gewrichtstuk	59904624
5.3	Dichting, 37x48x3.5	59911422
5.5	Fixing plate	59904765
5.6	Schroef, M8x1, SW13	59904766
5.7	Bevestigingsset	59910749
5.8	Pijp Stopgezet	59911173
5.10	Bevestigingsschroeven, M8x1, L=140	59912474
6	Mousseur, M24x1 A, low pressure Chromo	59902692
6.1	Mousseur, M22/24, ND	59901553
7	Wastegarnituur Chromo	59904620
9	Montage moer	59904969
9.1	Dichting, 14.9x8.5x1	59902352
9.2	Dichting, 10x8	59902272
9.3	Slangen	59902151