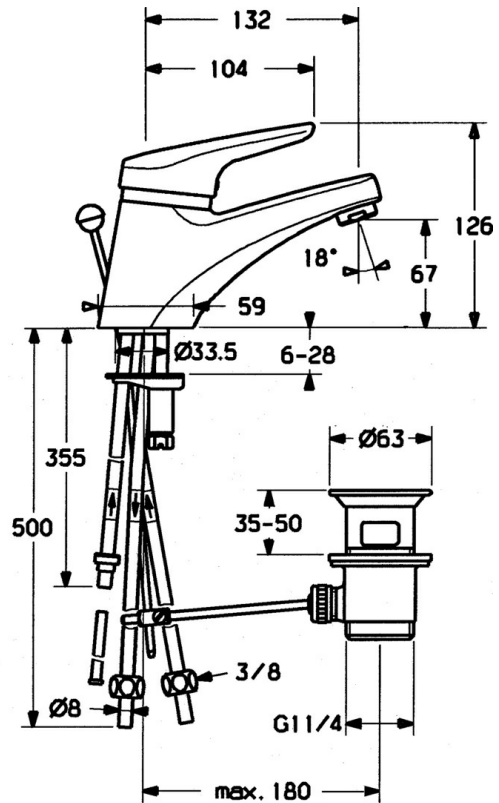


EAN: 4015474540804
static.hansa.com/0113110290

- Lavabo
- Monocomando, Bassa pressione
- Montaggio d'appoggio
- Cromo/Oro
- Bocca fissa
- Getto laminare
- Leva/Manopola monocomando, Leva con simbolo F+C
- Piletta di scarico con astina saltarello
- Cartuccia a dischi ceramici \varnothing 48mm (Eco)
- Collegamento con tubo
- Sistema di installazione rapida



Dati tecnici

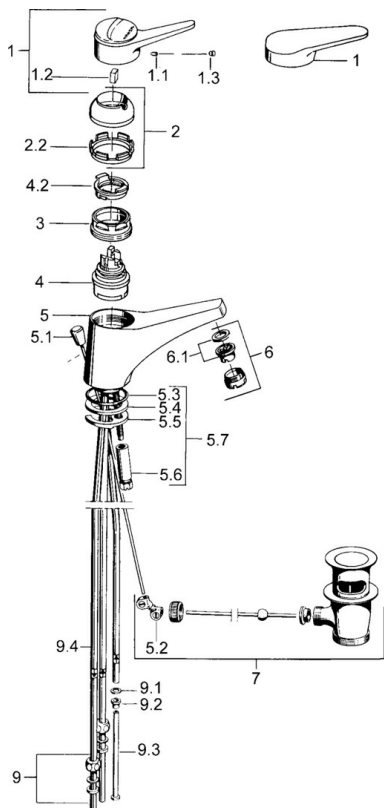
Caratteristiche tecniche

Misura DN (dimensione nominale)	DN15
Fornitura di acqua calda	max. +80°C
Pressione di esercizio	0.5-5 bar
Misura della connessione	\varnothing 8 mm
Projection	130 mm
Materiale	Ottone

Norme

Standard EN	EN 817
-------------	---------------

Parti di ricambio



SP01131102

	Nome	Codice
1	Leva, (-2004) Cromo	59901882
1.1	Screw, M5x8, SW2.5	59904755
1.2	Adattatore	59904778
1.3	Tappo, hot/cold	59906705
2	Cappuccio Cromo	59906563
2	Cappuccio, (-1994) Cromo Fuori produzione	59904756
2.1	Anello Fuori produzione	59904809
2.2	Manicotto di fissaggio	59906695
3	Vite eye, M50x1, SW45	59904775
4	Cartuccia, 4.8 eco	59904601
4.2	Hot water limiter	59904759
5.2	Snodo	59904624
5.3	O-ring, 42x3.5	59904764
5.4	Giunto, 48x33.5x2	59902283
5.5	Fixing plate	59904765
5.6	Screw, M8x1, SW13	59904766
5.7	Set di fissaggio	59910749
6	Aereatore, M24x1 A, low pressure Cromo	59902692
6	Aereatore, M24x1 Bianco	59905527
6.1	Aereatore, M22/24, ND	59901553
7	Scarico a saltarello Cromo	59904620
9	Raccordo dado	59904969
9.1	Kit di guarnizione, 14.9x8.5x1	59902352
9.2	Kit di guarnizione, 10x8	59902272
9.3	Tubo flessibile	59902151
N.I.	Tappo	59906910
N.I.	Rondella con portacatenella	59902219