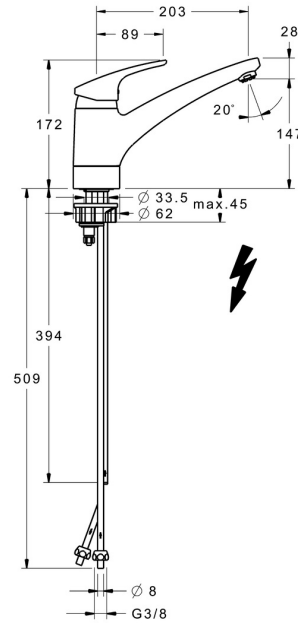
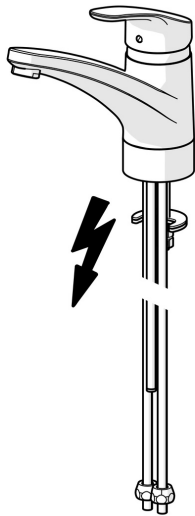


EAN: 4015474276574
static.hansa.com/01121183



- Cuisine
- Monocommande, Basse pression
- Montage sur plaque
- Chrome
- Bec pivotant, Bec coulé
- Brise jet laminaire - sans adjonction d'air, CASCADE®
- Levier avec symbole C+F, Levier monocommande
- Limiteur de température et de débit, Limiteur de température ajustable
- Eco cartouche céramique de \varnothing 48 mm pour contrôle de température et de débit
- Raccordement par tubulures cuivre
- Corps en laiton DZR, Le laiton en contact avec l'eau potable comporte une teneur en plomb <0,3%, Voies d'eau sans revêtement de nickel, Kit de fixation express



Caractéristiques techniques

Caractéristiques techniques

Taille DN (diamètre nominal)	DN15
Alimentation en eau chaude	max. +80°C
Pression de service	0.5-5 bar
Saillie	203 mm
Dispositif de protection (EN1717)	AA
Matériau	brass

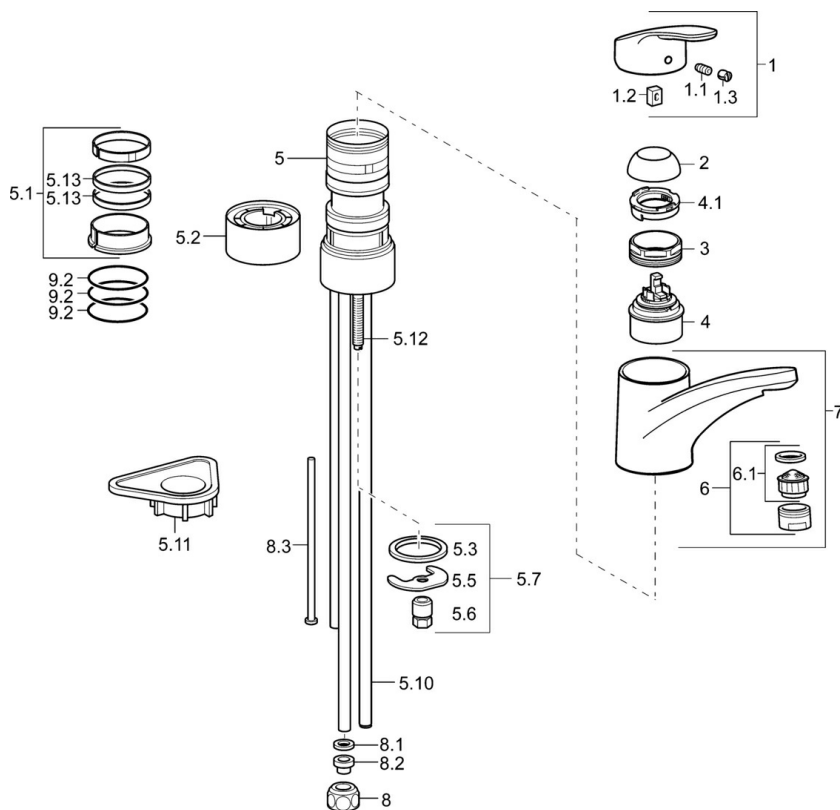
Règlementations

Norme EN	EN 817
Classe acoustique	I (ISO 3822)

Certificats et normes

ABP	PA-IX 38491/IO
Déclaration de conformité	DoC

Pièces de rechange



SP01121183

	Nom	Code
1	Levier, L=93 mm	01880083
1.1	Vis, M5x8, SW2.5	59904755
1.2	Kit de joints pour bec	59904778
1.3	Capuchon Gris	59912112
2	Chape	59912647
3	Vis, M50x1, SW45	59904890
4	Cartouche, 4.8 eco	59904601
4.1	Hot water limiter	59904759
5.1	Set de fixation pour bec	59912646
5.2	Plaques de compensation, 30 mm	59912710
5.3	Joint, 37x48x3.5	59911422
5.5	Fixing plate	59904765
5.6	Vis, M8x1, SW13	59904766
5.7	Ensemble de fixation	59910749
5.10	Tuyau, 8x530 Arrêté	59911895
5.11	Plaque de fixation	59910008
5.12	Vis, M8x1, L=140	59912474
5.13	Joint, 40.3x6	59911387
6	Aérateur, M24x1 A, low pressure	59902692
6.1	Aérateur, M22/24, ND	59901553
7	Bec	59912711
8	Écrou du raccord	59904969
8.1	Set de fixation pour bec, 14.9x8.5x1	59902352
8.2	Set de fixation pour bec, 10x8	59902272
8.3	Tuyau	59902151