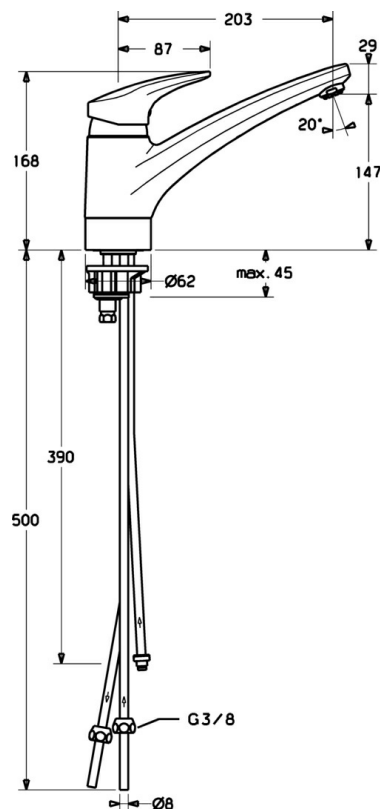
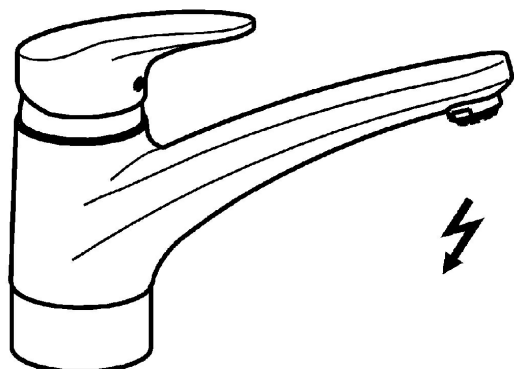


EAN: 4015474084612
static.hansa.com/01121173



- Cucina
- Monocomando, Bassa pressione
- Montaggio d'appoggio
- Cromo
- Bocca orientabile
- Getto laminare
- Leva/Manopola monocomando, Leva con simbolo F+C
- Limitatore di temperatura, Limitatore di temperatura regolabile
- Cartuccia a dischi ceramici \varnothing 48mm (Eco)
- Collegamento con tubo
- Corpo interno in ottone a basso contenuto di piombo < 0,3 %, Ottone DZR, Condotti acqua senza rivestimento in nichel



Dati tecnici

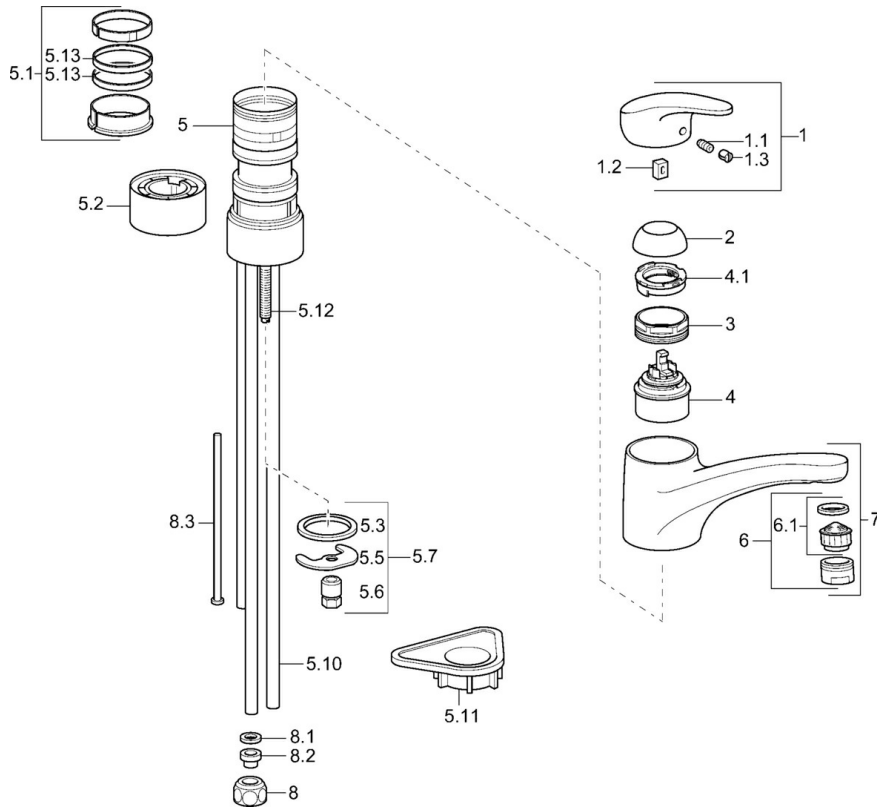
Caratteristiche tecniche

Fornitura di acqua calda	max. +80°C
Pressione di esercizio	0.5-5 bar
Backflow prevention (EN1717)	AA
Materiale	Ottone

Norme

Standard EN	EN 817
-------------	---------------

Parti di ricambio



SP01121173

	Nome	Codice
1	Leva, L=87 mm	59914195
1.1	Screw, M5x8, SW2.5	59904755
1.2	Adattatore	59904778
1.3	Tappo Grigio	59912112
2	Cappuccio Cromo	59912647
2	Cappuccio Moka Fuori produzione	5991264787
3	Viti di fissaggio, M50x1, SW45	59904890
4	Cartuccia, 4.8 eco	59904601
4.1	Hot water limiter	59904759
5.1	Kit di guarnizione	59912646
5.2	Distanziatori, 30 mm Cromo	59912710
5.3	Giunto, 37x48x3.5	59911422
5.5	Fixing plate	59904765
5.6	Screw, M8x1, SW13	59904766
5.7	Set di fissaggio	59910749
5.10	Pipe, 8x530 Fuori produzione	59911895
5.11	Base per fissaggio	59910008
5.12	Viti di fissaggio, M8x1, L=140	59912474
5.13	Giunto, 40.3x6	59911387
6	Aereatore, M24x1 A, low pressure Cromo	59902692
6	Aereatore, M24x1 Bianco	59905527
6.1	Aereatore, M22/24, ND	59901553
7	Bocca Bianco Fuori produzione	5991271182
7	Bocca Cromo	59912711
8	Raccordo dado	59904969
8.1	Kit di guarnizione, 14.9x8.5x1	59902352
8.2	Kit di guarnizione, 10x8	59902272
8.3	Tubo flessibile	59902151