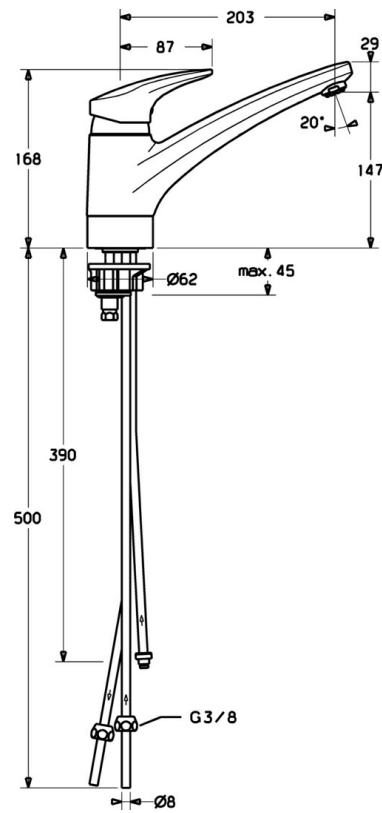
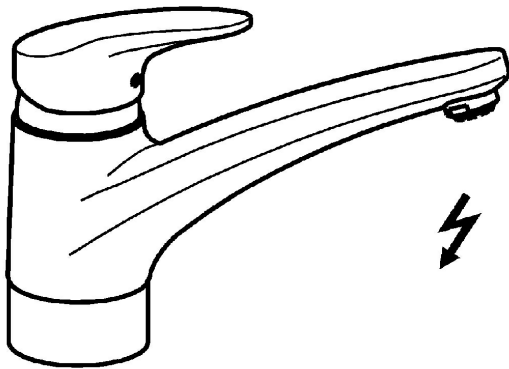


EAN: 4015474084612  
[static.hansa.com/01121173](http://static.hansa.com/01121173)



- Küche
- Einhebelmischer, Niederdruck, für offene Heißwasserbereiter
- Standmontage
- Chrom
- Schwenkbarer Auslauf
- Kristallklarer Laminarstrahl
- Einhandbedienhebel/Griff, Hebel mit W+K-Kennzeichnung
- Temperaturbegrenzer, Heißwassersperre einstellbar (im Lieferumfang enthalten)
- HANSAECO  $\phi$  4.8 Steuerpatrone mit keramischen Dichtscheiben zur Wassermengen- und Temperatureinstellung. Wasserbremse bei ca. 60% Wassermenge
- Anschluss über Kupferrohre
- Messing in Trinkwasserkontakt enthält weniger als 0,3% Blei, Armaturenkörper aus entzinkungsbeständigem Messing (DZR), Wasserwege ohne Nickelbeschichtung



## Technische Daten

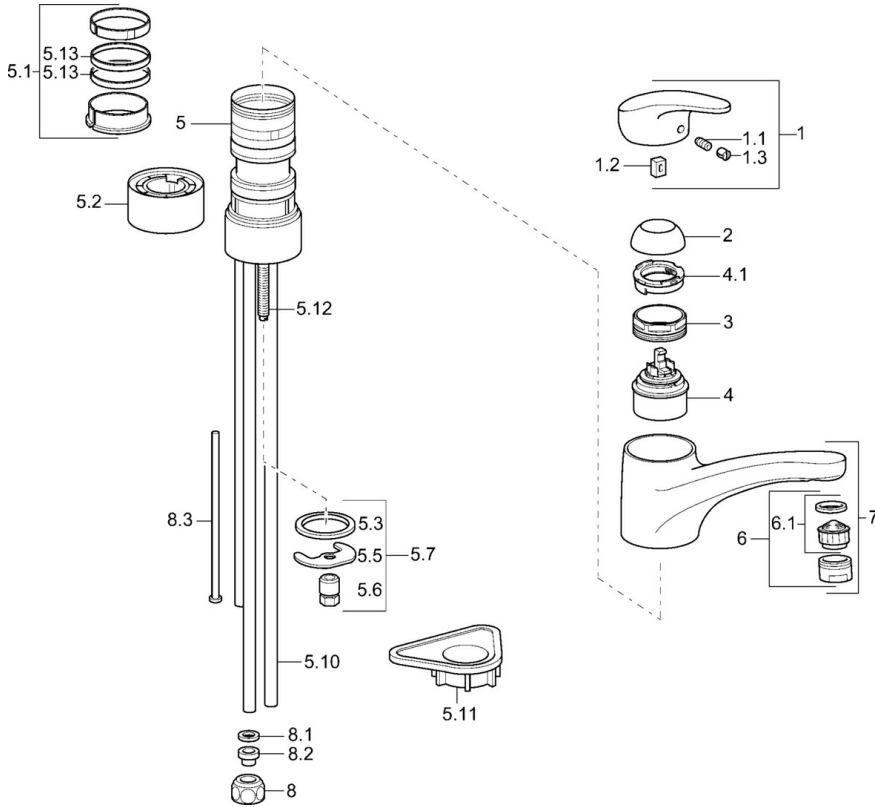
### Technische Eigenschaften

Warmwasserversorgung	<b>max. +80°C</b>
Arbeitsdruck	<b>0.5-5 bar</b>
Sicherungseinrichtung (EN1717)	<b>AA</b>
Werkstoff	<b>Messing</b>

### Vorschriften

EN Standard	<b>EN 817</b>
-------------	---------------

## Ersatzteile



### SP01121173

	Name	Art.-Nr.
1	Hebel, L=87 mm	59914195
1.1	Schraube, M5x8, SW2.5	59904755
1.2	Kunststoffadapter	59904778
1.3	Dekorkappe Grau	59912112
2	Abdeckkappe	59912647
2	Abdeckkappe Mocca Ausgelaufen	5991264787
3	Befestigungsschraube, M50x1, SW45	59904890
4	Kartusche, 4,8 eco	59904601
4.1	Warmwasser Begrenzer	59904759
5.1	Dichtungskit	59912646
5.2	Socket erhöht, 30 mm	59912710
5.3	Dichtung, 37x48x3.5	59911422
5.5	Befestigungsplatte	59904765
5.6	Schraube, M8x1, SW13	59904766
5.7	Befestigungssatz	59910749
5.10	Rohr, 8x530 Ausgelaufen	59911895
5.11	PVC-Befestigungsplatte	59910008
5.12	Befestigungsschraube, M8x1, L=140	59912474
5.13	Dichtung, 40.3x6	59911387
6	Luftsprudler, M24x1 A, low pressure	59902692
6	Luftsprudler, M24x1 Weiss	59905527
6.1	Luftsprudler, M22/24, ND	59901553
7	Auslauf Weiss Ausgelaufen	5991271182
7	Auslauf	59912711
8	Überwurfmutter	59904969
8.1	Dichtungskit, 14.9x8.5x1	59902352
8.2	Dichtungskit, 10x8	59902272
8.3	Schlauch	59902151