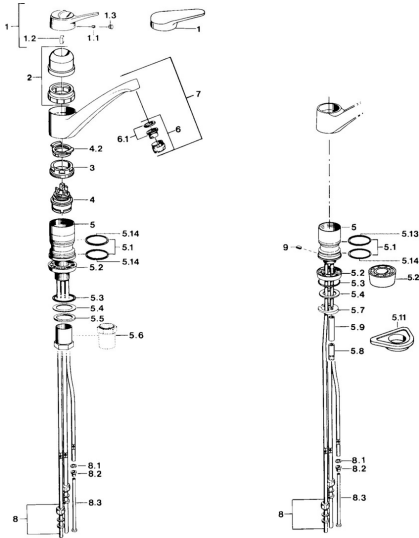


EAN: 4015474640719
static.hansa.com/0112110287



- Cuisine
- Monocommande, Basse pression
- Montage sur plaque
- Mocca
- Brise jet laminaire - sans adjonction d'air
- Levier monocommande, Levier avec symbole C+F
- Raccordement par tubulures cuivre

Caractéristiques techniques

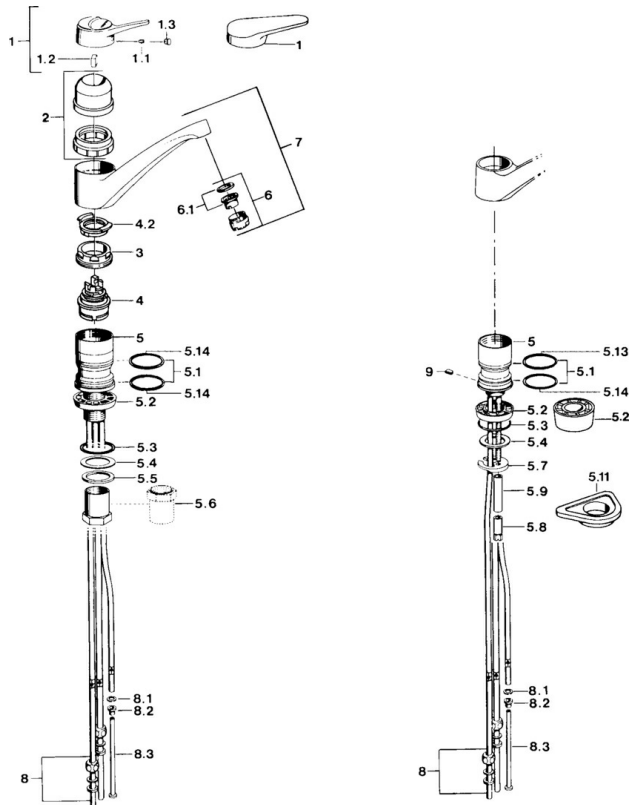
Caractéristiques techniques

Alimentation en eau chaude	max. +80°C
Pression de service	0.5-5 bar
Matériau	brass

Règlementations

Norme EN	EN 817
----------	---------------

Pièces de rechange



SP01121102

	Nom	Code
1	Levier Blanc Arrêté	5990188282
1	Levier, (-2004)	59901882
1.1	Vis, M5x8, SW2.5	59904755
1.2	Kit de joints pour bec	59904778
1.3	Bouchon cache trou, hot/cold	59906705
2	Chape Mocca Arrêté	59910745
2	Chape Blanc Arrêté	59910746
2	Chape Arrêté	59910744
3	Vis, M50x1, SW45	59904890
4	Cartouche, 4.8 eco	59904601
4.2	Hot water limiter	59904759
5.1	Set de fixation pour bec	59904891
5.2	Socket Arrêté	59910335
5.3	Joint, 42x3.5	59904764
5.4	Joint, 48x33.5x2	59902283
5.5	Bague glissante	59904893
5.6	Vis, R1 Arrêté	59904894
5.7	Fixing plate	59904765
5.8	Vis, M8x1, SW13	59904766
5.10	Ensemble de fixation	59910749
5.11	Plaque de fixation	59910008
6	Aérateur, M24x1 Blanc	59905527
6	Aérateur, M24x1 A, low pressure	59902692
6.1	Aérateur, M22/24, ND	59901553
8	Écrou du raccord	59904969
8.1	Set de fixation pour bec, 14.9x8.5x1	59902352
8.2	Set de fixation pour bec, 10x8	59902272
8.3	Tuyau	59902151
9	Retainer Arrêté	59905690