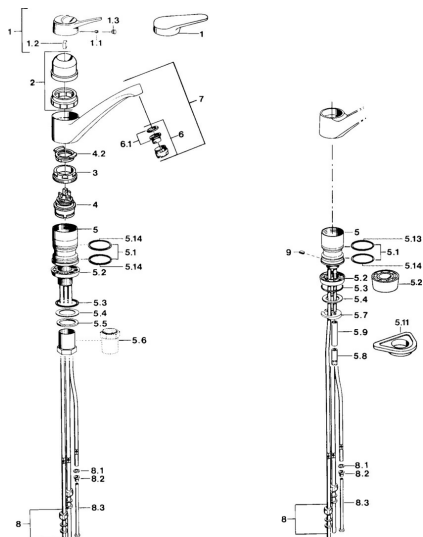


EAN: 4015474640719
static.hansa.com/0112110287



- Kuchyně
- Jednopaková, Pro beztlakové ohřívače vody
- Stojánková
- Moka
- Aerátor s laminárním proudem vody
- Jedna ovládací páka / rukojeť, Páka se symboly teplé a studené vody
- Měděné přípojovací trubky

Technické údaje

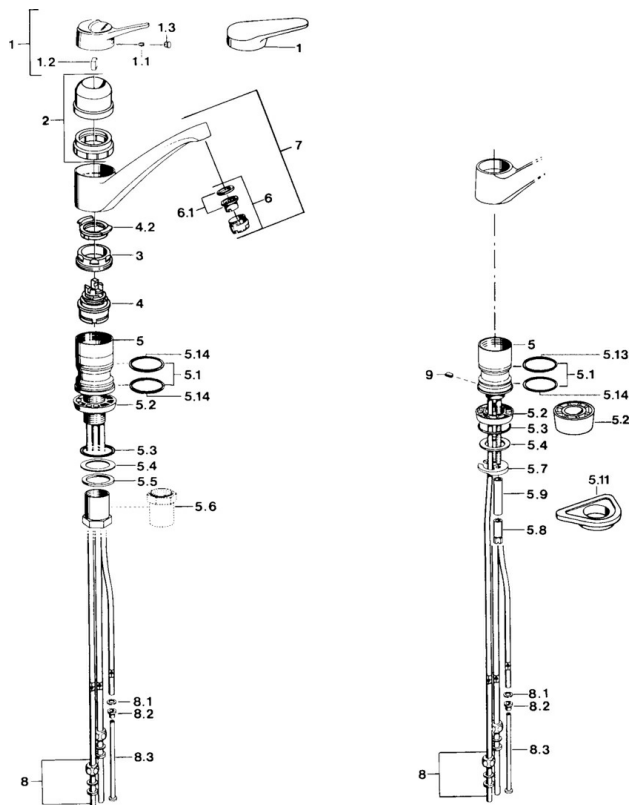
Technické vlastnosti

Zdroj teplé vody	max. +80°C
Pracovní tlak	0.5-5 bar
Materiál	Mosaz

Předpisy

Norma EN	EN 817
----------	---------------

Náhradní díly



SP01121102

	Název	Kód
1	Páka Bílá Ukončeno	5990188282
1	Páka, (-2004)	59901882
1.1	Šroub, M5x8, SW2.5	59904755
1.2	Kluzné pouzdro (osazené)	59904778
1.3	Plug, hot/cold	59906705
2	Krytka Moka Ukončeno	59910745
2	Krytka Bílá Ukončeno	59910746
2	Krytka Ukončeno	59910744
3	Upevňovací šroub, M50x1, SW45	59904890
4	Kartuše, 4.8 eco	59904601
4.2	Hot water limiter	59904759
5.1	Těsnící sada	59904891
5.2	Socket Ukončeno	59910335
5.3	O-kroužek, 42x3.5	59904764
5.4	Těsnění, 48x33.5x2	59902283
5.5	Kroužek	59904893
5.6	Šroub, R1 Ukončeno	59904894
5.7	Upevňovací deska	59904765
5.8	Šroub, M8x1, SW13	59904766
5.10	Upevňovací set	59910749
5.11	Upevňovací destička	59910008
6	Aerator, M24x1 Bílá	59905527
6	Aerator, M24x1 A, low pressure	59902692
6.1	Aerator, M22/24, ND	59901553
8	Montáž matice	59904969
8.1	Těsnící sada, 14.9x8.5x1	59902352
8.2	Těsnící sada, 10x8	59902272
8.3	Hadice	59902151
9	Retainer Ukončeno	59905690