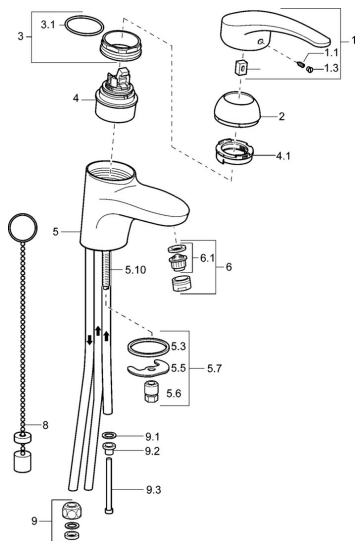


EAN: 4015474076839
static.hansa.com/01111176



- Lavabo
- Monocommande, Basse pression
- Montage sur plaque
- Chrome
- Bec fixe
- Brise jet laminaire - sans adjonction d'air
- Levier PMR, Levier avec symbole C+F, Levier monocommande
- Porte-chaîne avec chaîne
- Raccordement par tubulures cuivre
- Sans bonde de vidage push

Caractéristiques techniques

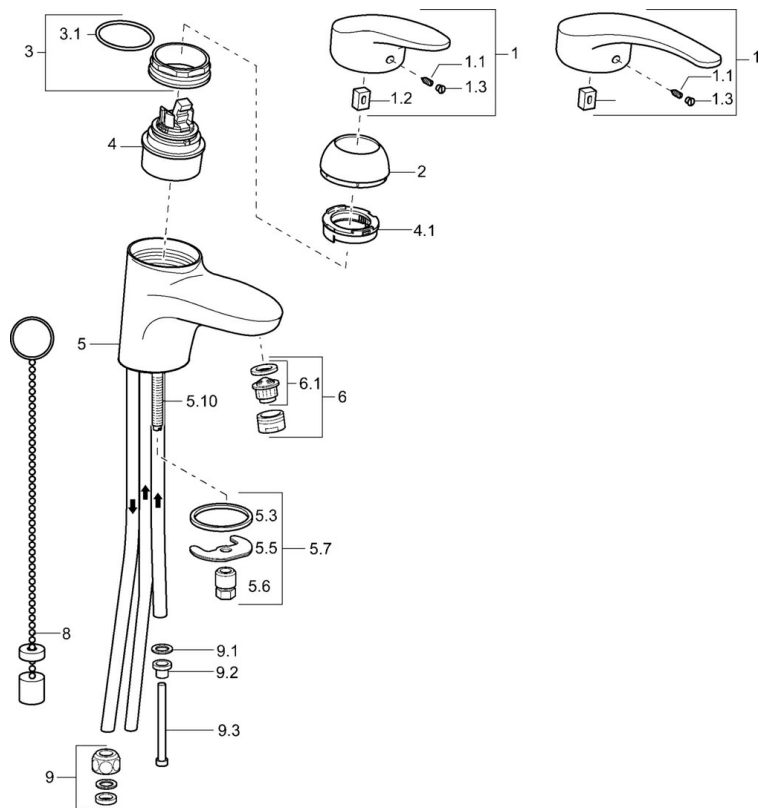
Caractéristiques techniques

| | |
|------------------------------|-------------------|
| Taille DN (diamètre nominal) | DN15 |
| Alimentation en eau chaude | max. +80°C |
| Pression de service | 0.5-5 bar |
| Taille de raccord | Ø 8 mm |
| Saillie | 123 mm |
| Matériau | brass |

Règlementations

| | |
|----------|---------------|
| Norme EN | EN 817 |
|----------|---------------|

Pièces de rechange



SP0111173

| | Nom | Code |
|------|--------------------------------------|----------|
| 1 | Levier, L=87 mm | 59914195 |
| 1 | Levier long, L=138 | 01880076 |
| 1.1 | Vis, M5x8, SW2.5 | 59904755 |
| 1.2 | Kit de joints pour bec | 59904778 |
| 1.3 | Capuchon Gris | 59912112 |
| 2 | Chape | 59912638 |
| 3 | Vis Loop, M50x1, SW45 | 59904775 |
| 3.1 | Joint, d 43x2.5 | 59911166 |
| 4 | Cartouche, 4,8 eco | 59904601 |
| 4.1 | Hot water limiter | 59904759 |
| 5.3 | Joint, 37x48x3.5 | 59911422 |
| 5.5 | Fixing plate | 59904765 |
| 5.6 | Vis, M8x1, SW13 | 59904766 |
| 5.7 | Ensemble de fixation | 59910749 |
| 5.8 | Tuyau Arrêté | 59911173 |
| 5.10 | Vis, M8x1, L=140 | 59912474 |
| 6 | Aérateur, M24x1 A, low pressure | 59902692 |
| 6.1 | Aérateur, M22/24, ND | 59901553 |
| 8 | Bague avec graine d'attache | 59902219 |
| 9 | Écrou du raccord | 59904969 |
| 9.1 | Set de fixation pour bec, 14.9x8.5x1 | 59902352 |
| 9.2 | Set de fixation pour bec, 10x8 | 59902272 |
| 9.3 | Tuyau | 59902151 |