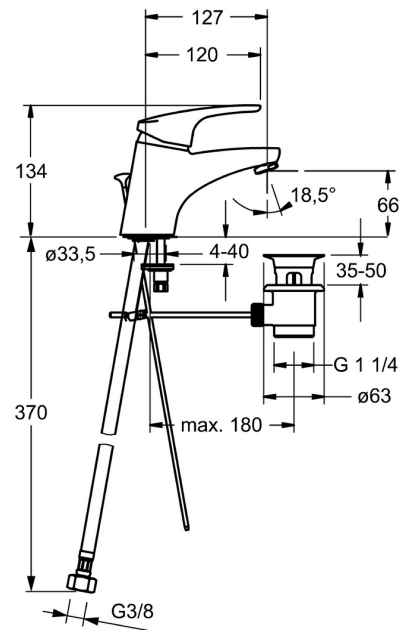
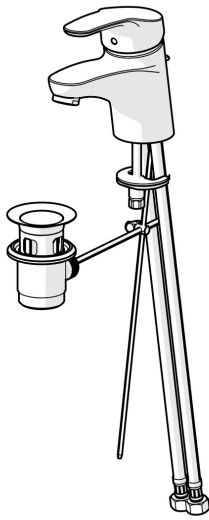


EAN: 4015474271135  
[static.hansa.com/01102283](http://static.hansa.com/01102283)



- Wastafel
- Eengreeps
- Wastafelmontage
- Chrom
- Vaste uitloop
- PCA® mousseur voor een drukonafhankelijke doorstroom, Kantelbare mousseur
- Hendel met warm-koud-aanduiding, Eengreeps bediend
- Afvoergarnituur met trekstang
- Temperatuurbegrenzer, Temperatuurbegrenzer (achteraf instelbaar)
- ø 48 mm keramisch Eco binnenwerk voor debiet en temperatuur instelling
- Flexibele aansluitslang(en)
- Kraanhuis gemaakt van DZR messing, Rapid-montagesysteem



## Technische gegevens

### Doorstromingseigenschappen

Verlaagde doorstroomhoeveelheid bij 3 bar	<b>4.2 l/min</b>
Doorstroomhoeveelheid bij 3 bar (met debietregelaar)	<b>7.8 l/min</b>

### Technische eigenschappen

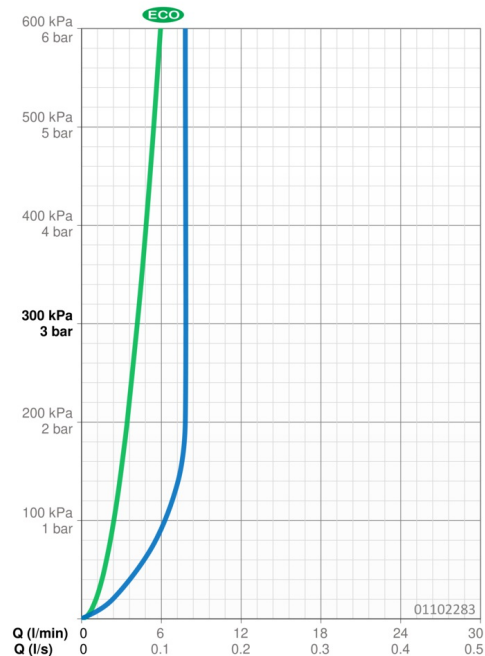
DN-maat	<b>DN15</b>
Warmwatertoevoer	<b>max. +70°C</b>
Werkdruk	<b>0.5-10 bar</b>
Aansluitmaat	<b>G3/8</b>
Projection	<b>127 mm</b>
Terugstroom beveiliging (EN1717)	<b>AA</b>
Materiaal	<b>brass</b>

### Voorschriften

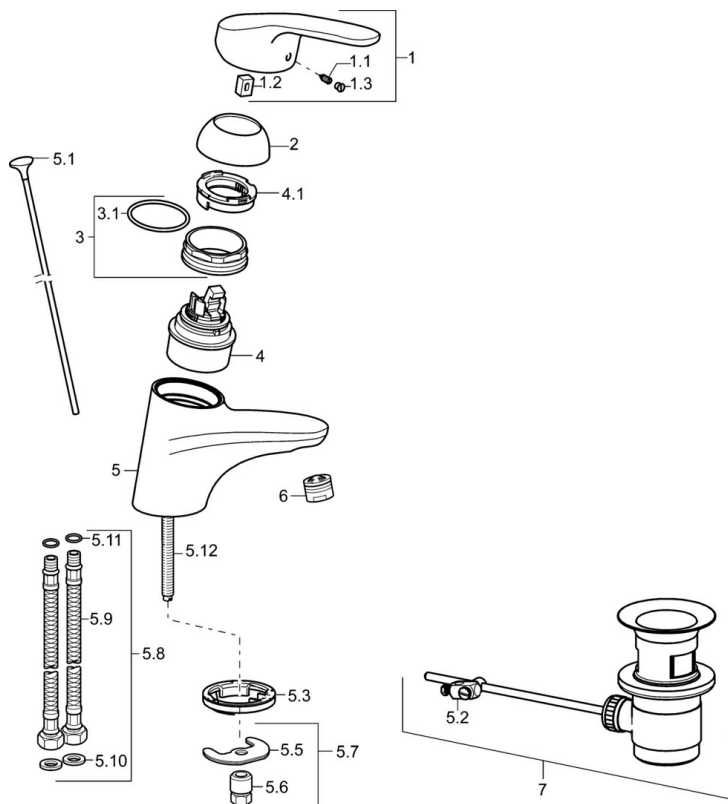
EN-norm	<b>EN 817</b>
Geluidsklasse	<b>I (ISO 3822)</b>

### Toestemmingen en Verklaringen

KIWA	<b>K6116/08</b>
ABP	<b>P-IX 29886/IA</b>
Verklaring van overeenstemming	<b>DoC</b>



## Reserveonderdelen



### SP01092283

	Naam	Code
1	Hendel, L=93 mm Chromo	01880083
1.1	Schroef, M5x8, SW2.5	59904755
1.2	Joint klassiek uitloop	59904778
1.3	Sierdop Grijs	59912112
2	Kap Chromo	59912638
3	Schroefoog, M50x1, SW45	59904775
3.1	O-ring, d 43x2.5	59911166
4	Binnenwerk, 4.8 eco	59904601
4.1	Hot water limiter	59904759
5.1	Trekstang Chromo	59914053
5.2	Gewrichtstuk	59904624
5.3	Wasser	59914591
5.5	Fixing plate	59904765
5.6	Schroef, M8x1, SW13	59904766
5.7	Bevestigingsset	59910749
5.8	Slangen	59912709
5.9	Flexibele aansluitingen, L=430, G3/8-M10x1	59912515
5.10	Dichting, 9.5x14.4x2	59912551
5.11	O-ring, d 7.65x1.78	59902337
5.12	Bevestigingsschroeven, M8x1, L=140	59912474
6	Mousseur, M24x1 (2011-)	59913739
7	Wastegarnituur Chromo	59904620