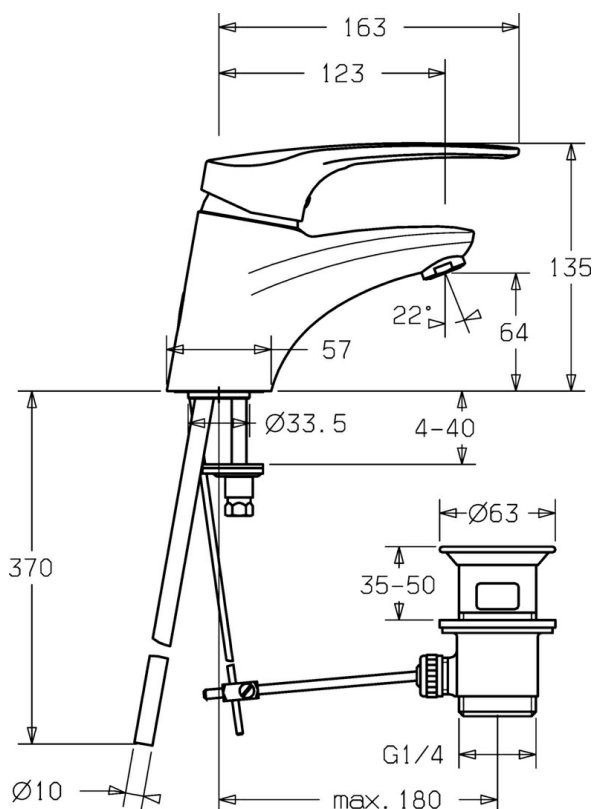
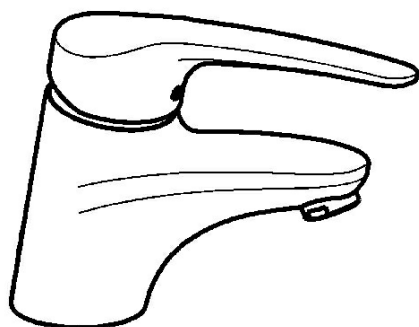


EAN: 4015474076808
static.hansa.com/01092176



- Health & Care
- Monocomando
- Montaggio d'appoggio
- Cromo
- Bocca fissa
- Rompigetto Standard
- Leva lunga, Leva con simbolo F+C, Leva/Manopola monocomando
- Piletta di scarico con astina saltarello
- Limitatore di temperatura, Limitatore di temperatura regolabile
- Cartuccia a dischi ceramici \varnothing 48mm (Eco)
- Collegamento con tubo
- Condotti acqua senza rivestimento in nichel



Dati tecnici

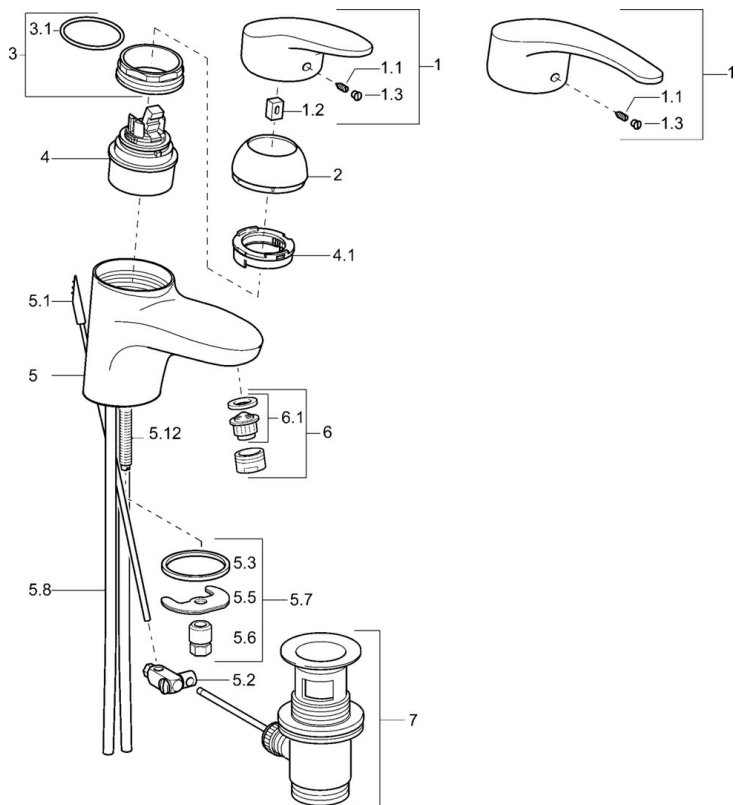
Caratteristiche tecniche

Misura DN (dimensione nominale)	DN15
Fornitura di acqua calda	max. +80°C
Pressione di esercizio	0.5-10 bar
Misura della connessione	\varnothing10
Projection	123 mm
Materiale	Ottone

Norme

Standard EN	EN 817
-------------	---------------

Parti di ricambio



SP01092173

	Nome	Codice
1	Leva, L=87 mm	59914195
1	Leva lunga, L=138 Cromo	01880076
1.1	Screw, M5x8, SW2.5	59904755
1.2	Adattatore	59904778
1.3	Tappo Grigio	59912112
2	Cappuccio Bianco Fuori produzione	59912639
2	Cappuccio Oro Fuori produzione	59912640
2	Cappuccio Cromo	59912638
3	Vite eye, M50x1, SW45	59904775
3.1	O-ring, d 43x2.5	59911166
4	Cartuccia, 4.8 eco	59904601
4	Cartuccia, 4.8 Eco-Top	59911431
4.1	Hot water limiter	59904759
5.1	Asta saltarello Cromo Fuori produzione	59913033
5.2	Snodo	59904624
5.3	Giunto, 37x48x3.5	59911422
5.5	Fixing plate	59904765
5.6	Screw, M8x1, SW13	59904766
5.7	Set di fissaggio	59910749
5.8	Innesto per installazione Cromo	59911791
5.8	Tubo flessibile	59912709
5.9	Tubo di accoppiamento, L=430, M10x1	59912550
5.9	Cannette flessibili, L=430, G3/8-M10x1	59912515
5.12	Viti di fissaggio, M8x1, L=140	59912474
6	Aereatore, M24x1 (2011-)	59913739
6	Aereatore, M24x1 STD HC A Cromo	59902366
6	Aereatore, M24x1 A Bianco Fuori produzione	59905419
6.1	Aereatore, M22/24 A	59902081
7	Scarico a saltarello Cromo	59904620
N.I.	Kit di installazione	59913083