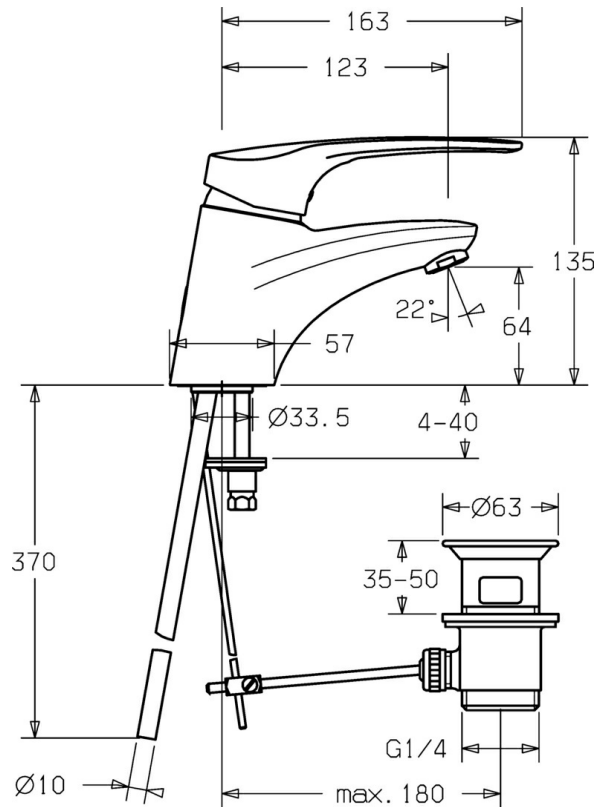
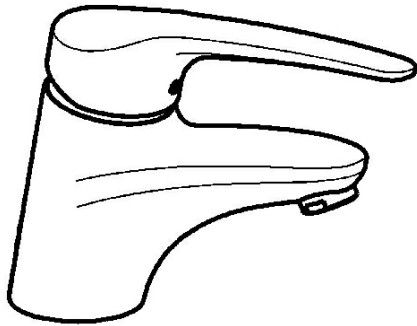


EAN: 4015474076808  
[static.hansa.com/01092176](http://static.hansa.com/01092176)



- Santé & soins
- Monocommande
- Montage sur plaque
- Chrome
- Bec fixe
- CASCADE®
- Levier PMR, Levier avec symbole C+F, Levier monocommande
- Vidage avec tirette
- Limiteur de température et de débit, Limiteur de température ajustable
- Eco cartouche céramique de  $\varnothing$  48 mm pour contrôle de température et de débit
- Raccordement par tubulures cuivre
- Voies d'eau sans revêtement de nickel



## Caractéristiques techniques

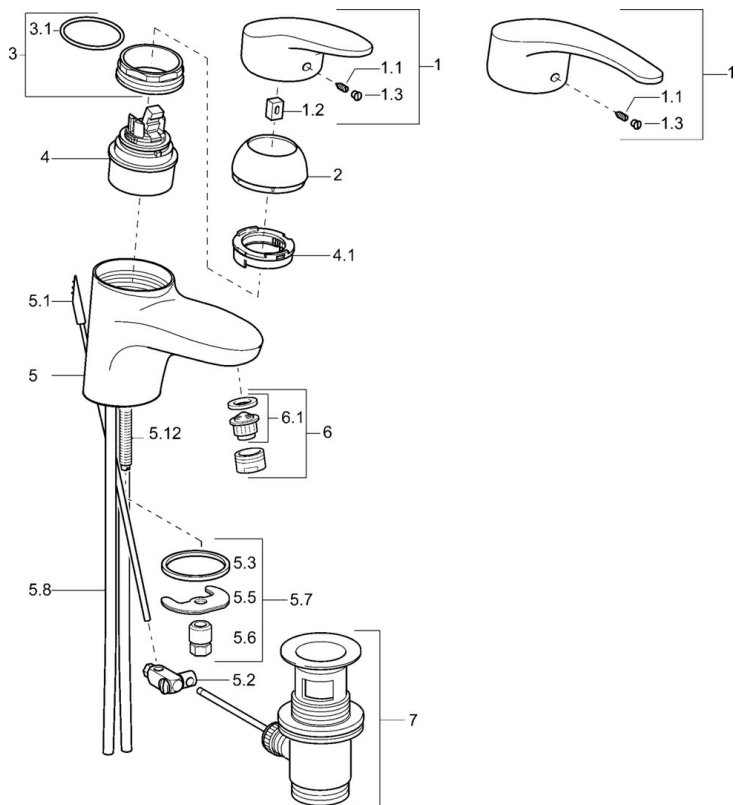
### Caractéristiques techniques

Taille DN (diamètre nominal)	<b>DN15</b>
Alimentation en eau chaude	<b>max. +80°C</b>
Pression de service	<b>0.5-10 bar</b>
Taille de raccord	<b><math>\varnothing 10</math></b>
Saillie	<b>123 mm</b>
Matériau	<b>brass</b>

### Règlementations

Norme EN	<b>EN 817</b>
----------	---------------

## Pièces de rechange



### SP01092173

Nom	Code
1 Levier, L=87 mm	59914195
1 Levier long, L=138	01880076
1.1 Vis, M5x8, SW2.5	59904755
1.2 Kit de joints pour bec	59904778
1.3 Capuchon Gris	59912112
2 Chape Blanc Arrêté	59912639
2 Chape Or Arrêté	59912640
2 Chape	59912638
3 Vis Loop, M50x1, SW45	59904775
3.1 Joint, d 43x2.5	59911166
4 Cartouche, 4.8 eco	59904601
4 Cartouche, 4.8 Eco-Top	59911431
4.1 Hot water limiter	59904759
5.1 Tirette de vidage Arrêté	59913033
5.2 Joint	59904624
5.3 Joint, 37x48x3.5	59911422
5.5 Fixing plate	59904765
5.6 Vis, M8x1, SW13	59904766
5.7 Ensemble de fixation	59910749
5.8 installation, raccords paire	59911791
5.8 Tuyau	59912709
5.9 Tuyau de raccordement, L=430, M10x1	59912550
5.9 Flexible d'alimentation, L=430, G3/8-M10x1	59912515
5.12 Vis, M8x1, L=140	59912474
6 Aérateur, M24x1 (2011-)	59913739
6 Aérateur, M24x1 STD HC A	59902366
6 Aérateur, M24x1 A Blanc Arrêté	59905419
6.1 Aérateur, M22/24 A	59902081
7 Vidage	59904620
N.I. Kit d'installation	59913083