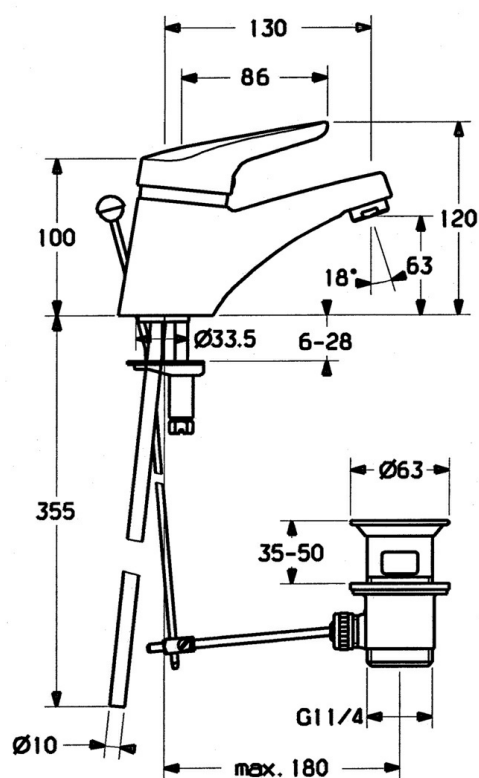


EAN: 4015474640665
static.hansa.com/0109210282



- Lavabo
- Monocomando
- Montaggio d'appoggio
- Bianco
- Bocca fissa
- Rompigetto Standard
- Leva/Manopola monocomando, Leva con simbolo F+C
- Piletta di scarico con astina saltarello
- Cartuccia a dischi ceramici \varnothing 48mm (Eco)
- Collegamento con tubo
- Sistema di installazione rapida



Dati tecnici

Caratteristiche flusso

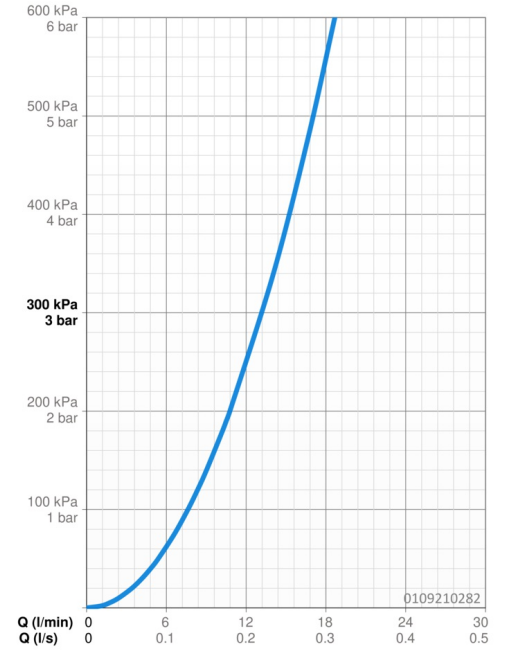
Portata 3 bar **13.2 l/min**

Caratteristiche tecniche

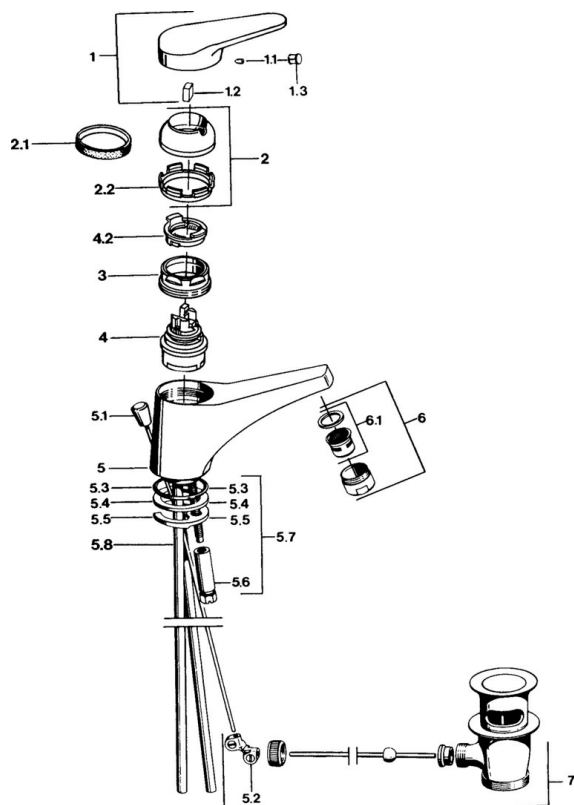
Misura DN (dimensione nominale) **DN15**
Fornitura di acqua calda **max. +80°C**
Pressione di esercizio **0.5-10 bar**
Misura della connessione **Ø10**
Projection **130 mm**
Materiale **Ottone**

Norme

Standard EN **EN 817**



Parti di ricambio



SP01092102

	Nome	Codice
1	Leva, (-2004) Cromo	59901882
1.1	Screw, M5x8, SW2.5	59904755
1.2	Adattatore	59904778
1.3	Tappo, hot/cold	59906705
2	Cappuccio, (-1994) Cromo Fuori produzione	59904756
2	Cappuccio Cromo	59906563
2.1	Anello Fuori produzione	59905365
2.1	Anello Fuori produzione	59904809
2.2	Manicotto di fissaggio	59906695
3	Vite eye, M50x1, SW45	59904775
4	Cartuccia, 4.8 eco	59904601
4	Cartuccia, 4.8 Eco-Top	59911431
4.2	Hot water limiter	59904759
5.2	Snodo	59904624
5.3	O-ring, 42x3.5	59904764
5.4	Giunto, 48x33.5x2	59902283
5.5	Fixing plate	59904765
5.6	Screw, M8x1, SW13	59904766
5.7	Set di fissaggio	59910749
5.8	Fuori produzione	59905681
6	Aeratore, M24x1 STD HC A Cromo	59902366
6	Aeratore, M24x1 A Bianco Fuori produzione	59905419
6.1	Aeratore, M22/24 A	59902081
7	Scarico a saltarello Cromo	59904620
N.I.	Rondella con portacatenella	59902219
N.I.	Tappo	59906910