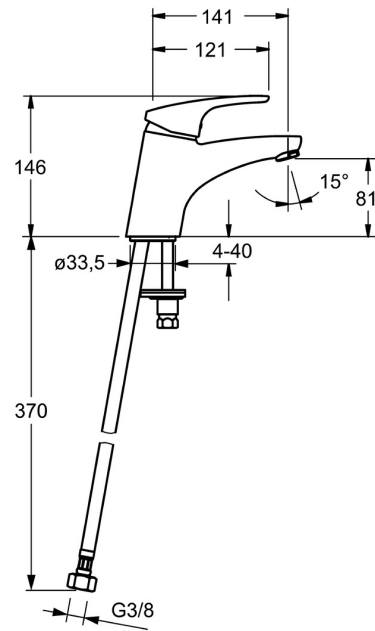
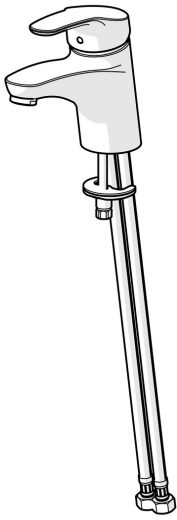


EAN: 4015474271098
static.hansa.com/01082283



- Lavabo
- Monocommande
- Montage sur plaque
- Chrome
- Bec fixe
- PCA - Mousseur à débit constant indépendamment de la pression
- Levier avec symbole C+F, Levier monocommande
- Limiteur de température et de débit, Limiteur de température ajustable
- Eco cartouche céramique de \varnothing 48 mm pour contrôle de température et de débit
- Raccordement par flexibles
- Corps en laiton DZR, Kit de fixation express
- Sans bonde de vidage push, Sans bonde de vidage à tirette



Caractéristiques techniques

Caractéristiques de débit

Eco-débit à 3 bar	4.2 l/min
Débit à 3 bar (avec limiteur de débit)	7.8 l/min

Caractéristiques techniques

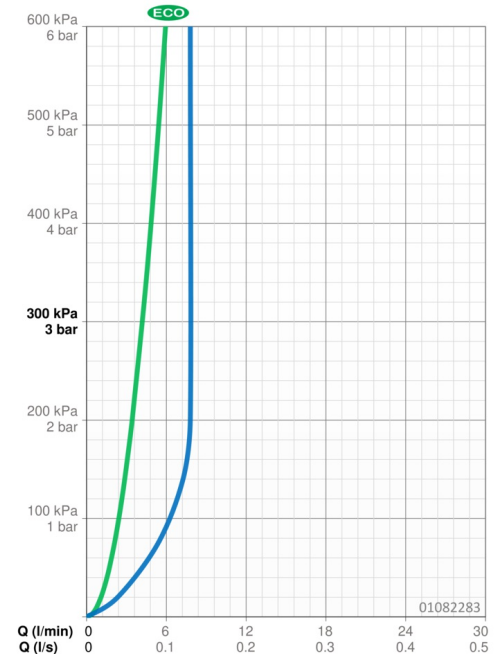
Taille DN (diamètre nominal)	DN15
Alimentation en eau chaude	max. +70°C
Pression de service	0.5-10 bar
Taille de raccord	G3/8
Saillie	141 mm
Dispositif de protection (EN1717)	AA
Matériau	brass

Règlementations

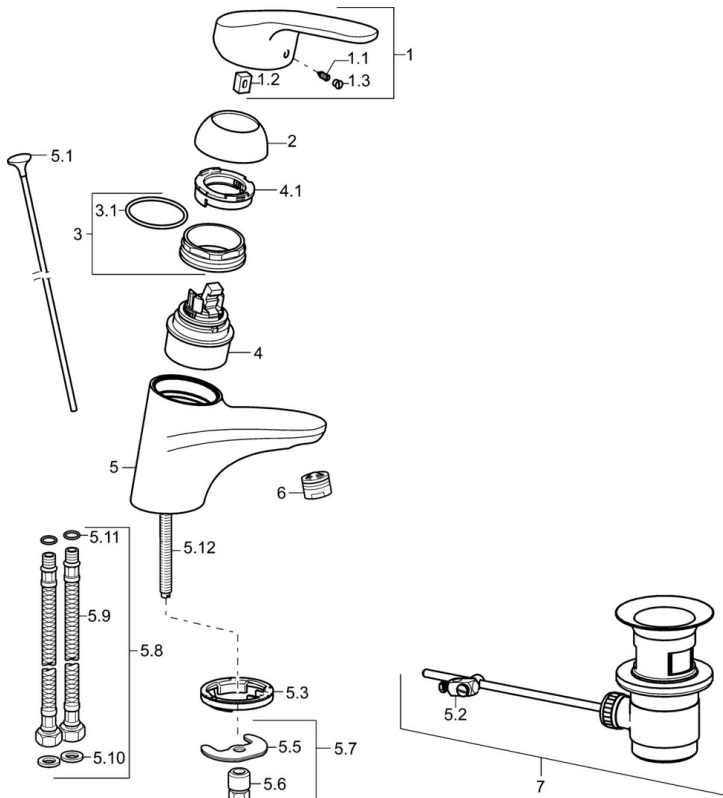
Norme EN	EN 817
Classe acoustique	I (ISO 3822)

Certificats et normes

KIWA	K6116/08
ABP	P-IX 29885/IA
Déclaration de conformité	DoC
EPD	S-P-06391



Pièces de rechange



SP01092283

	Nom	Code
1	Levier, L=93 mm	01880083
1.1	Vis, M5x8, SW2.5	59904755
1.2	Kit de joints pour bec	59904778
1.3	Capuchon Gris	59912112
2	Chape	59912638
3	Vis Loop, M50x1, SW45	59904775
3.1	Joint, d 43x2.5	59911166
4	Cartouche, 4.8 eco	59904601
4.1	Hot water limiter	59904759
5.1	Tirette de vidage	59914053
5.2	Joint	59904624
5.3	Bague	59914591
5.5	Fixing plate	59904765
5.6	Vis, M8x1, SW13	59904766
5.7	Ensemble de fixation	59910749
5.8	Tuyau	59912709
5.9	Flexible d'alimentation, L=430, G3/8-M10x1	59912515
5.10	Joint, 9.5x14.4x2	59912551
5.11	Joint, d 7.65x1.78	59902337
5.12	Vis, M8x1, L=140	59912474
6	Aérateur, M24x1 (2011-)	59913739
7	Vidage	59904620