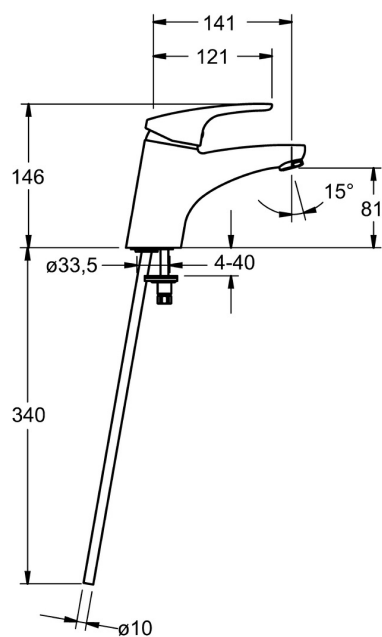
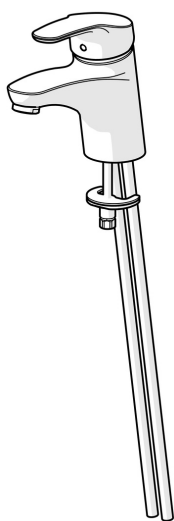


EAN: 4015474271081  
[static.hansa.com/01082183](http://static.hansa.com/01082183)



- Lavabo
- Monocommande
- Montage sur plaque
- Chrome
- Bec fixe
- PCA - Mousseur à débit constant indépendamment de la pression
- Levier avec symbole C+F, Levier monocommande
- Limiteur de température et de débit, Limiteur de température ajustable
- Eco cartouche céramique de  $\varnothing 48$  mm pour contrôle de température et de débit
- Raccordement par tubulures cuivre
- Corps en laiton DZR, Kit de fixation express
- Sans bonde de vidage push, Sans bonde de vidage à tirette



## Caractéristiques techniques

### Caractéristiques de débit

Eco-débit à 3 bar	<b>4.2 l/min</b>
Débit à 3 bar (avec limiteur de débit)	<b>7.8 l/min</b>

### Caractéristiques techniques

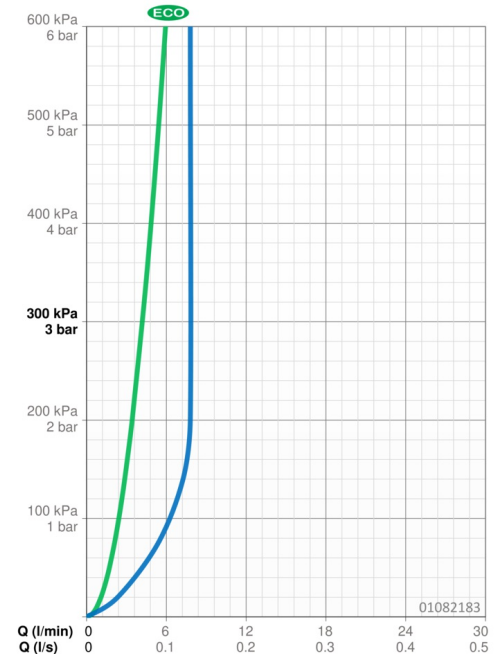
Taille DN (diamètre nominal)	<b>DN15</b>
Alimentation en eau chaude	<b>max. +80°C</b>
Pression de service	<b>0.5-10 bar</b>
Taille de raccord	<b>Ø 10 mm</b>
Saillie	<b>141 mm</b>
Dispositif de protection (EN1717)	<b>AA</b>
Matériau	<b>brass</b>

### Règlementations

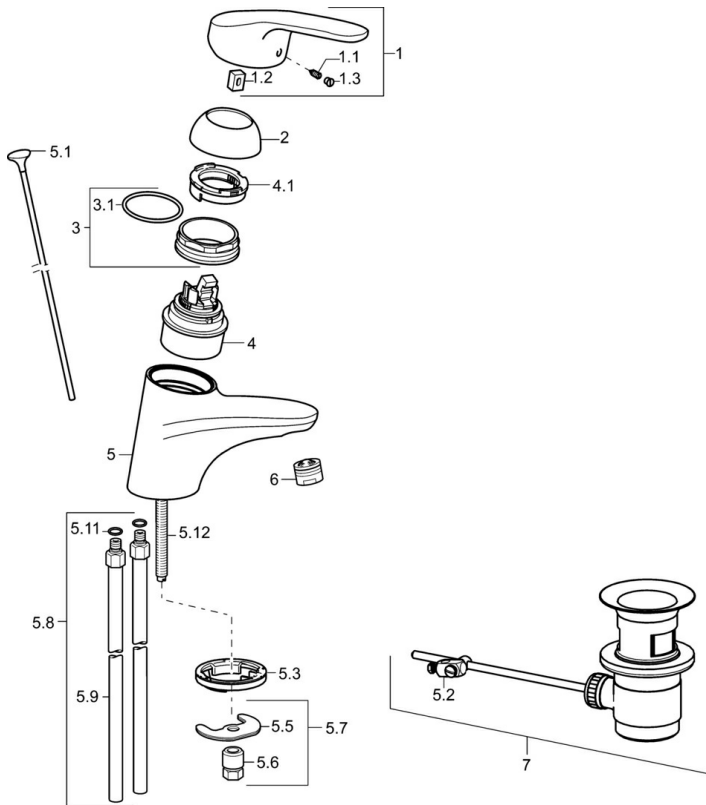
Norme EN	<b>EN 817</b>
Classe acoustique	<b>I (ISO 3822)</b>

### Certificats et normes

KIWA	<b>K6116/08</b>
ABP	<b>P-IX 29885/IA</b>
Déclaration de conformité	<b>DoC</b>
EPD	<b>S-P-06391</b>



## Pièces de rechange



### SP01092183

	Nom	Code
1	Levier long, L=138	01880076
1	Levier, L=93 mm	01880083
1.1	Vis, M5x8, SW2.5	59904755
1.2	Kit de joints pour bec	59904778
1.3	Capuchon Gris	59912112
2	Chape	59912638
3	Vis Loop, M50x1, SW45	59904775
3.1	Joint, d 43x2.5	59911166
4	Cartouche, 4.8 eco	59904601
4	Cartouche, 4.8 Eco-Top	59911431
4.1	Hot water limiter	59904759
5.1	Tirette de vidage	59914053
5.2	Joint	59904624
5.3	Bague	59914591
5.5	Fixing plate	59904765
5.6	Vis, M8x1, SW13	59904766
5.7	Ensemble de fixation	59910749
5.8	installation, raccords paire	59911791
5.9	Tuyau de raccordement, L=430, M10x1	59912550
5.11	Joint, d 7.65x1.78	59902337
5.12	Vis, M8x1, L=140	59912474
6	Aérateur, M24x1 (2011-)	59913739
7	Vidage	59904620