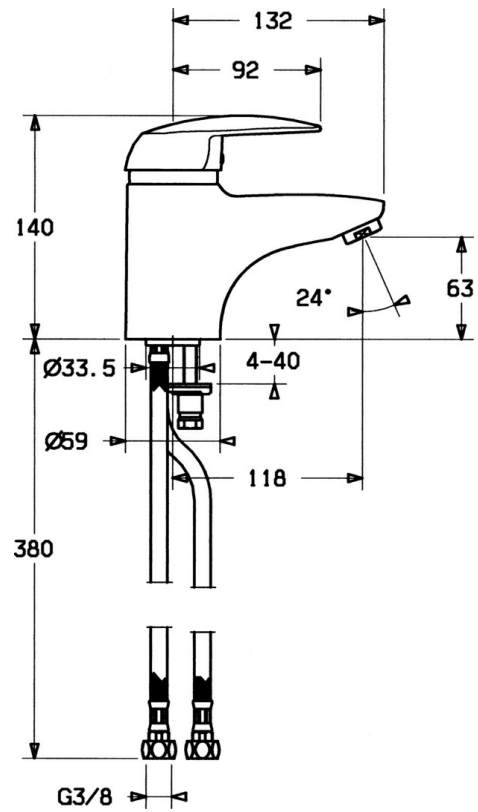


EAN: 4015474058705  
[static.hansa.com/01072204](http://static.hansa.com/01072204)



- Waschtisch
- Einhebelmischer
- Standmontage
- Chrom
- Feststehender Auslauf

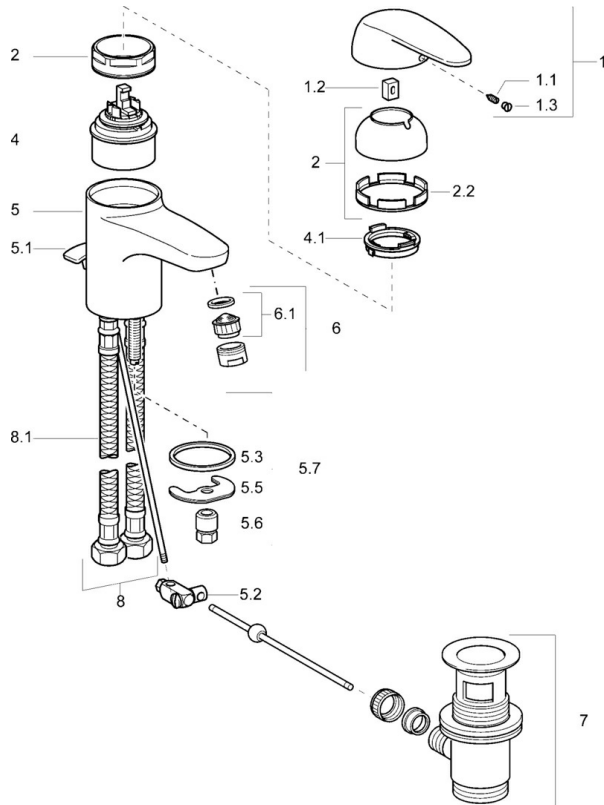


## Technische Daten

### Technische Eigenschaften

Warmwasserversorgung	<b>max. +80°C</b>
Arbeitsdruck	<b>0.5-10 bar</b>
Werkstoff	<b>Messing</b>

## Ersatzteile



### SP01012204

	Name	Art.-Nr.
1	Hebel	59913904
1.1	Schraube, M5x8, SW2.5	59904755
1.2	Kunststoffadapter	59904778
1.3	Blindstopfen, hot/cold	59906705
2	Abdeckkappe	59906563
2.2	Befestigungshülse	59906695
3	Ringschraube, M50x1, SW45	59904775
4	Kartusche, 4,8 eco	59904601
4	Kartusche, 4,8 Eco-Top	59911431
4.1	Warmwasser Begrenzer	59904759
5.1	Zugstange mit Knopf Ausgelaufen	59912300
5.2	Gelenkstück	59904624
5.3	Dichtung, 37x48x3.5	59911422
5.5	Befestigungsplatte	59904765
5.6	Schraube, M8x1, SW13	59904766
5.7	Befestigungssatz	59910749
6	Luftsprudler, M24x1 STD HC A	59902366
6	Luftsprudler, M24x1 (2011-)	59913739
6.1	Luftsprudler, M22/24 A	59902081
7	Ablaufgarnitur	59904620
8	Schlauch Ausgelaufen	59912301
8.1	Anschlußschlauch, L=410, G3/8 Ausgelaufen	59912302
N.I.	Blindstopfen	59906910
N.I.	Kettenhalter	59902219