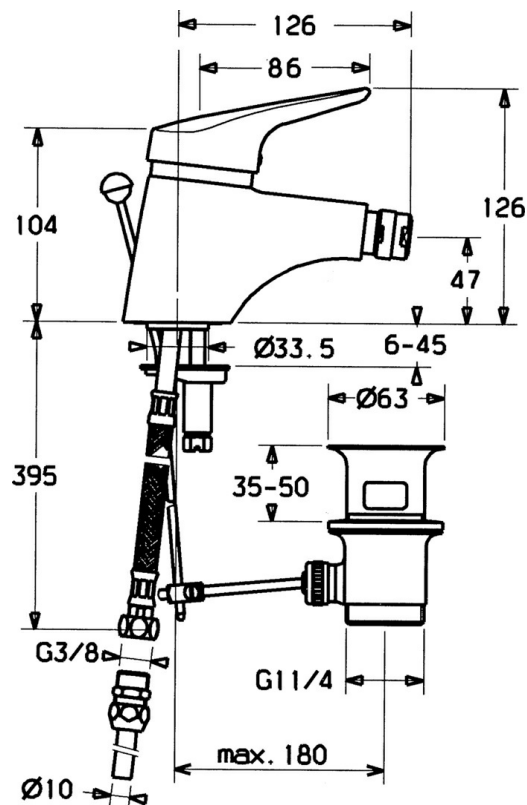


EAN: 4015474030657
static.hansa.com/0106320282

- Bidet
- Jednopáková
- Stojanková
- Biela
- CASCADE® - aerátor, Aerátor s kĺbovým čapom a možnosťou nastavenia smeru prúdu vody
- Jedna ovládací páka / rukoväť, Páka so symbolom teplej a studenej vody
- Odtoková garnitúra s tiahom
- \varnothing 48 mm keramická Eco kartuša pre ovládanie teploty a prietoku vody
- Montážny systém Rapid



Technické údaje

Vlastnosti prietoku

Prietok pri tlaku 3 bar **13.2 l/min**

Technické vlastnosti

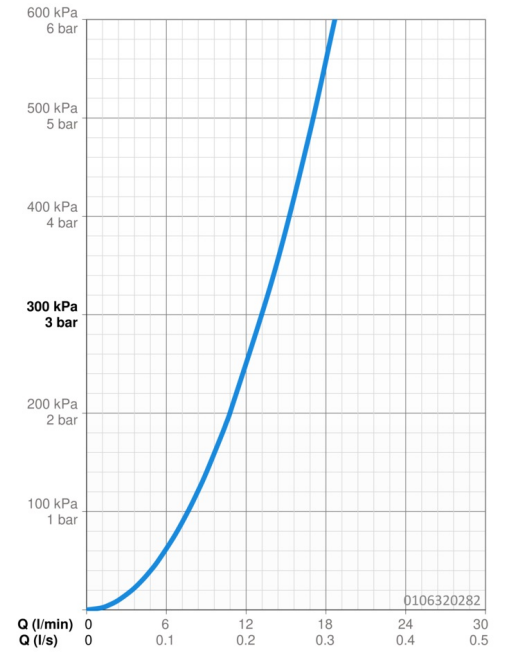
Dodávka teplej vody **max. +80°C**

Pracovný tlak **0.5-10 bar**

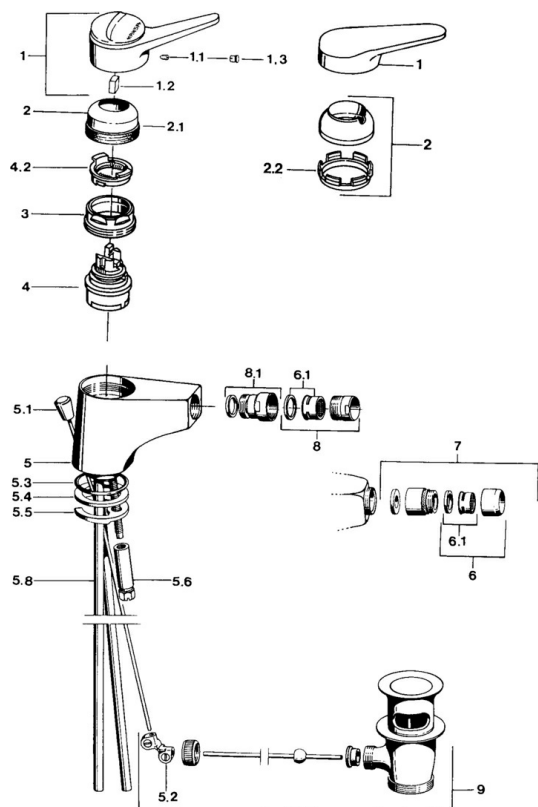
Materiál **Mosadz**

Predpisy

Norma EN **EN 817**



Náhradné diely



SP01063102

| | Názov | Kód |
|-----|------------------------------------|------------|
| 1 | Ovládacia rukoväť, (-2004) | 59901882 |
| 1 | Ovládacia rukoväť Biela Ukončené | 5990188282 |
| 1.1 | Skrutka, M5x8, SW2.5 | 59904755 |
| 1.2 | Klzné puzdro | 59904778 |
| 1.3 | Plug, hot/cold | 59906705 |
| 2 | Krytka, (-1994) Ukončené | 59904756 |
| 2 | Krytka | 59906563 |
| 2.1 | Krúžok Ukončené | 59905365 |
| 2.2 | Upevňovacia objímka | 59906695 |
| 3 | Očné skrutka, M50x1, SW45 | 59904775 |
| 4 | Kartuš, 4.8 eco | 59904601 |
| 4.2 | Hot water limiter | 59904759 |
| 5 | Aerator, M24x1 A Biela Ukončené | 59905419 |
| 5.2 | Spojovací diel tiahla | 59904624 |
| 5.3 | O-krúžok, 42x3.5 | 59904764 |
| 5.4 | Tesnenie, 48x33.5x2 | 59902283 |
| 5.5 | | 59904765 |
| 5.6 | Skrutka, M8x1, SW13 | 59904766 |
| 5.7 | Upevňovací set | 59910749 |
| 5.8 | Potrubié Ukončené | 59905681 |
| 5.8 | Pripájacie hadičky | 59912709 |
| 6 | Aerator, M22x1 A Ukončené | 59902365 |
| 6.1 | Aerator, M22/24 A | 59902081 |
| 7 | Aerator s guľovým kĺbom Ukončené | 59905132 |
| 8 | Aerator, M24x1 STD HC A | 59902366 |
| 8.1 | Ball joint for bidet faucet, M24x1 | 59904920 |
| 9 | Vypúšťací ventil umývadla | 59904620 |