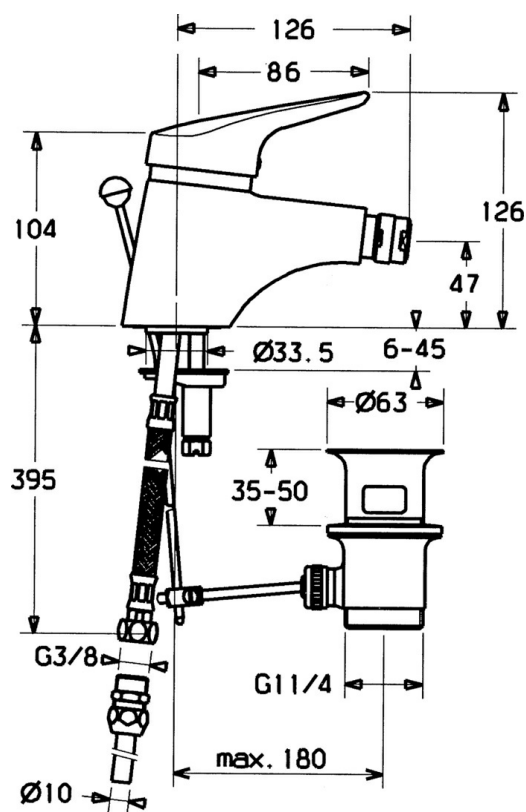


EAN: 4015474030640
static.hansa.com/01063202



- Bidet
- Monocommande
- Montage sur plaque
- Chrome
- CASCADE®, Aérateur à rotule
- Levier monocommande, Levier avec symbole C+F
- Vidage avec tirette
- Eco cartouche céramique de \varnothing 48 mm pour contrôle de température et de débit
- Kit de fixation express



Caractéristiques techniques

Caractéristiques de débit

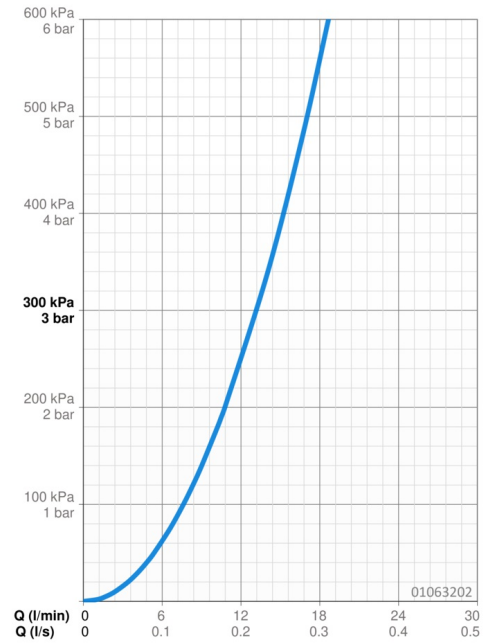
Débit à 3 bar **13.2 l/min**

Caractéristiques techniques

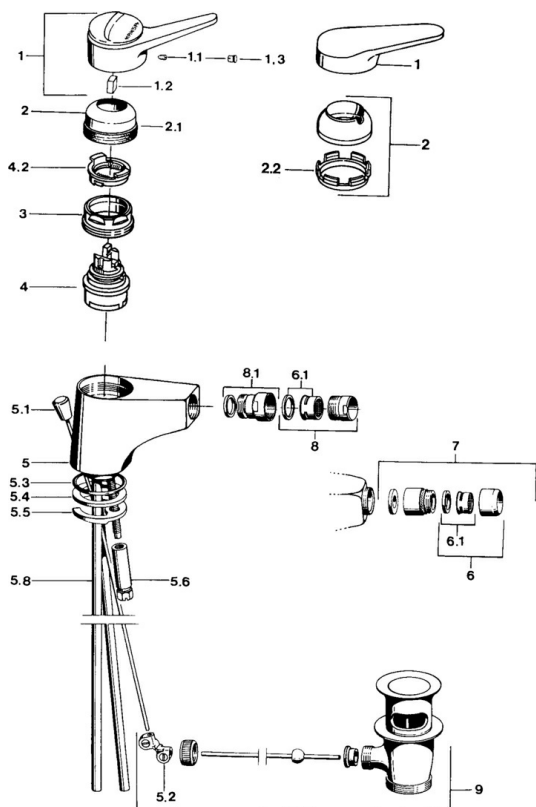
Alimentation en eau chaude **max. +80°C**
Pression de service **0.5-10 bar**
Matériau **brass**

Règlementations

Norme EN **EN 817**



Pièces de rechange



SP01063102

	Nom	Code
1	Levier, (-2004)	59901882
1	Levier Blanc Arrêté	5990188282
1.1	Vis, M5x8, SW2.5	59904755
1.2	Kit de joints pour bec	59904778
1.3	Bouchon cache trou, hot/cold	59906705
2	Chape, (-1994) Arrêté	59904756
2	Chape	59906563
2.1	Anneau Arrêté	59905365
2.2	Manchon de fixation	59906695
3	Vis Loop, M50x1, SW45	59904775
4	Cartouche, 4.8 eco	59904601
4.2	Hot water limiter	59904759
5	Aérateur, M24x1 A Blanc Arrêté	59905419
5.2	Joint	59904624
5.3	Joint, 42x3.5	59904764
5.4	Joint, 48x33.5x2	59902283
5.5	Fixing plate	59904765
5.6	Vis, M8x1, SW13	59904766
5.7	Ensemble de fixation	59910749
5.8	Tuyau Arrêté	59905681
5.8	Tuyau	59912709
6	Aérateur, M22x1 A Arrêté	59902365
6.1	Aérateur, M22/24 A	59902081
7	Aérateur avec joint boule Arrêté	59905132
8	Aérateur, M24x1 STD HC A	59902366
8.1	Joint boule pour mitigeur bidet, M24x1	59904920
9	Vidage	59904620