

EAN: 4015474641075
static.hansa.com/01063102



- Bidet
- Einhebelmischer
- Standmontage
- Chrom
- Einhandbedienhebel/Griff, Hebel mit W+K-Kennzeichnung

Technische Daten

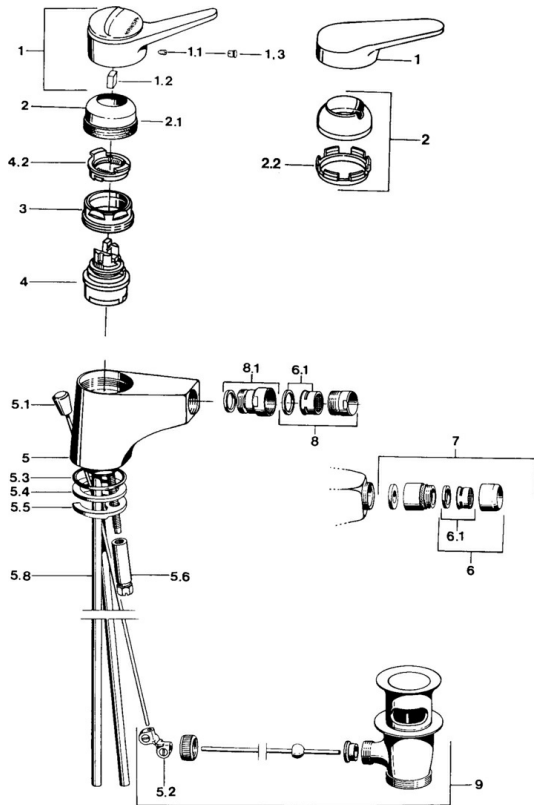
Technische Eigenschaften

Warmwasserversorgung	max. +80°C
Arbeitsdruck	0.5-10 bar
Werkstoff	Messing

Vorschriften

EN Standard	EN 817
-------------	---------------

Ersatzteile



SP01063102

	Name	Art.-Nr.
1	Hebel, (-2004)	59901882
1	Hebel Weiss Ausgelaufen	5990188282
1.1	Schraube, M5x8, SW2.5	59904755
1.2	Kunststoffadapter	59904778
1.3	Blindstopfen, hot/ cold	59906705
2	Abdeckkappe, (-1994) Ausgelaufen	59904756
2	Abdeckkappe	59906563
2.1	Ring Ausgelaufen	59905365
2.2	Befestigungshülse	59906695
3	Ringschraube, M50x1, SW45	59904775
4	Kartusche, 4.8 eco	59904601
4.2	Warmwasser Begrenzer	59904759
5	Luftsprudler, M24x1 A Weiss Ausgelaufen	59905419
5.2	Gelenkstück	59904624
5.3	O-Ring, 42x3.5	59904764
5.4	Dichtung, 48x33.5x2	59902283
5.5	Befestigungsplatte	59904765
5.6	Schraube, M8x1, SW13	59904766
5.7	Befestigungssatz	59910749
5.8	Rohr Ausgelaufen	59905681
5.8	Schlauch	59912709
6	Luftsprudler, M22x1 A Ausgelaufen	59902365
6.1	Luftsprudler, M22/24 A	59902081
7	Luftsprudler mit Kugelgelenk Ausgelaufen	59905132
8	Luftsprudler, M24x1 STD HC A	59902366
8.1	Strahlregler mit Kugelgelenk für Bidetarmatur, M24x1	59904920
9	Ablaufgarnitur	59904620