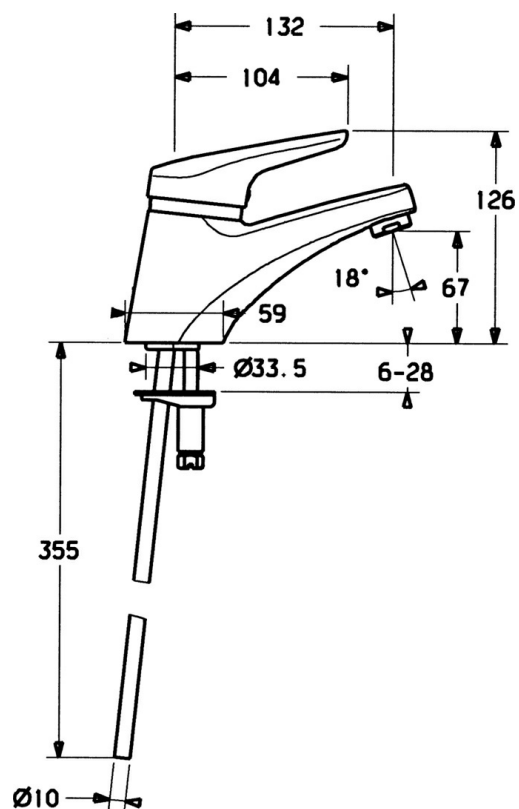


EAN: 4015474676220
static.hansa.com/01042192



- Umyvadlo
- Jednopáková
- Stojánková
- Chrom
- Pevné výtokové rameno
- CASCADE® aerátor
- Jedna ovládací páka / rukojeť, Páka se symboly teplé a studené vody
- \varnothing 48 mm keramická eco kartuše pro ovládání teploty a průtoku vody
- Měděné přípojovací trubky
- Montážní systém Rapid
- Bez odpadní soupravy



Technické údaje

Vlastnosti průtoku

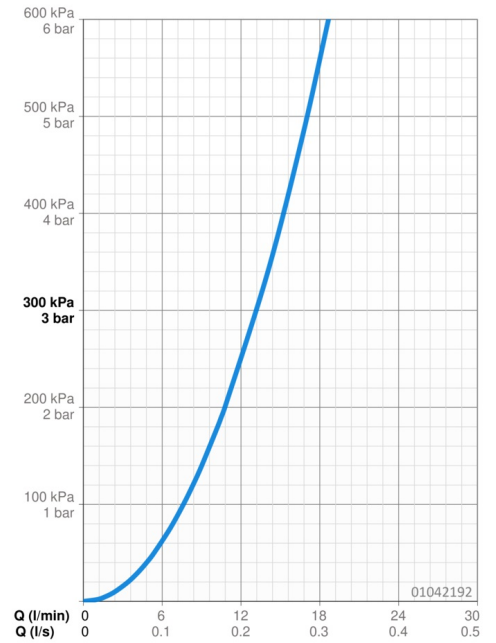
Průtokové množství při 3 bar **13.2 l/min**

Technické vlastnosti

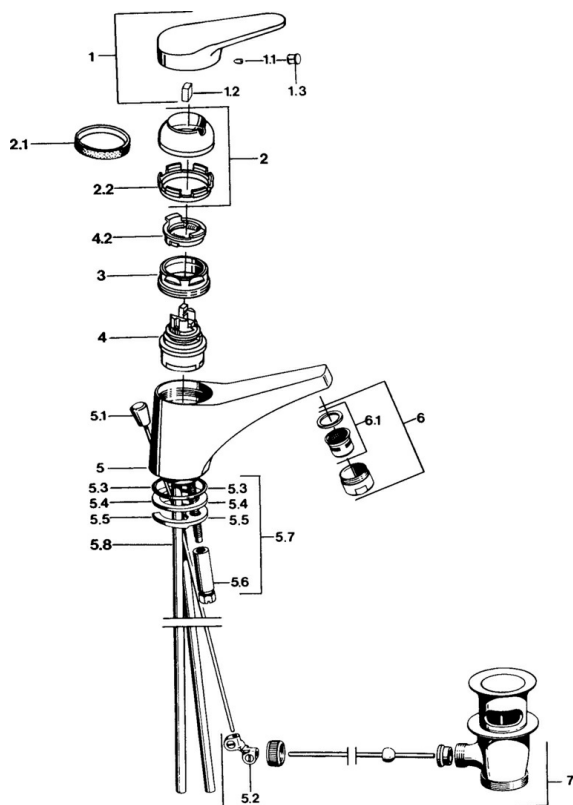
Velikost DN (jmenovitý rozměr) **DN15**
Zdroj teplé vody **max. +80°C**
Pracovní tlak **0.5-10 bar**
Velikost přípojky **Ø10**
Projection **130 mm**
Materiál **Mosaz**

Předpisy

Norma EN **EN 817**



Náhradní díly



SP01092102

| | Název | Kód |
|------|--------------------------------|----------|
| 1 | Páka, (-2004) | 59901882 |
| 1.1 | Šroub, M5x8, SW2.5 | 59904755 |
| 1.2 | Kluzné pouzdro (osazené) | 59904778 |
| 1.3 | Plug, hot/cold | 59906705 |
| 2 | Krytka, (-1994) Ukončeno | 59904756 |
| 2 | Krytka | 59906563 |
| 2.1 | Kroužek Ukončeno | 59905365 |
| 2.1 | Kroužek Ukončeno | 59904809 |
| 2.2 | Upevňovací objímka | 59906695 |
| 3 | Oční šroub, M50x1, SW45 | 59904775 |
| 4 | Kartuše, 4.8 eco | 59904601 |
| 4 | Kartuše, 4.8 Eco-Top | 59911431 |
| 4.2 | Hot water limiter | 59904759 |
| 5.2 | Spojovací díl táhel | 59904624 |
| 5.3 | O-kroužek, 42x3.5 | 59904764 |
| 5.4 | Těsnění, 48x33.5x2 | 59902283 |
| 5.5 | Upevňovací deska | 59904765 |
| 5.6 | Šroub, M8x1, SW13 | 59904766 |
| 5.7 | Upevňovací set | 59910749 |
| 5.8 | Roura Ukončeno | 59905681 |
| 6 | Aerator, M24x1 STD HC A | 59902366 |
| 6 | Aerator, M24x1 A Bílá Ukončeno | 59905419 |
| 6.1 | Aerator, M22/24 A | 59902081 |
| 7 | Vypouštěcí ventil | 59904620 |
| N.I. | Podložka s očkem pro řetízek | 59902219 |
| N.I. | Plug | 59906910 |